



Notice de pose

F

Cette notice s'adresse à des professionnels de la fermeture assurant l'installation, la maintenance ou le démontage des volets battants.



Sommaire

Informations générales

Outillage recommandé	1
Garantie, sécurité	1
Descriptif du colis d'accessoires	2
Nomenclature	2
Vue générale	2

Instructions de pose

Pose des volets battants selon votre modèle et ses accessoires	3-4
--	-----

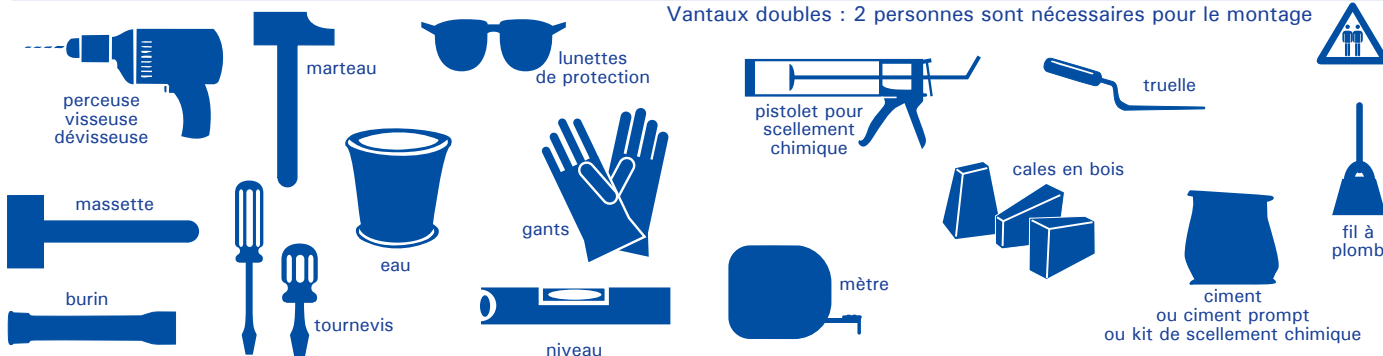
Démontage	4
-----------	---

Nos produits sont livrés sans visserie de fixation au gros oeuvre : utiliser des éléments de fixation dimensionnés et adaptés au support recevant notre produit.

Outillage recommandé

Vantaux simples : 1 seule personne est nécessaire pour le montage

Vantaux doubles : 2 personnes sont nécessaires pour le montage



Garantie, sécurité

La bonne pose de ce matériel "dans les règles de l'art" est la meilleure garantie pour une utilisation optimale et une longévité accrue. Nous vous recommandons donc de suivre les indications que contient ce manuel et d'observer les règles de sécurité les plus élémentaires lors des différentes opérations de montage.

Le respect des normes européennes EN 13659 implique une installation en tous points conforme à ce qui est écrit dans cette notice.



Attention : Lire attentivement cette notice avant d'utiliser votre matériel. Conserver ce document pour toute intervention ultérieure. Transmettre cette notice au client final. Conformément aux normes en vigueur, ce volet battant doit être étiqueté CE.

Descriptif des colis accessoires

Désignation	Q.		Réf. noir	Réf. blanc
butée dardenne composite ou dardenne aluminium	2		2268 10723	2267 10724
gond à sceller composite	skin 2		2374	2373
	skin 3		2380	2379
	OU			
gond tirefond/chimique composite	L95		2297	2295
	L145		2298	2296
	OU			
gond déco alu	L95		10727	10725
	L120		10728	10726
gabarit de perçage universel bichro (si gonds tirefonds/chimiques)	1		1974	1974
Option : crochet sur platine alu L300 + crémaillère	*		10735	10736
	*		10737	10738

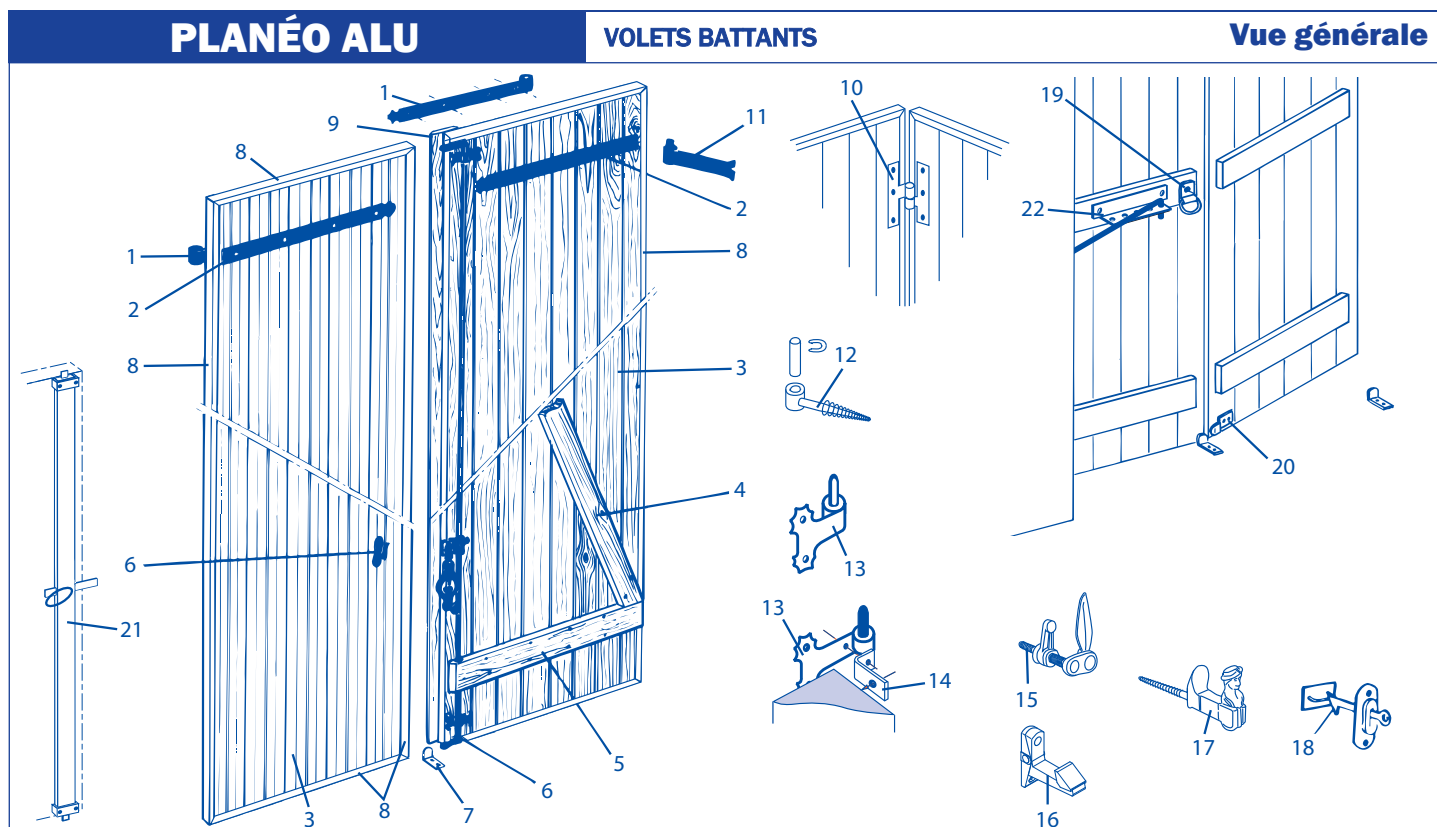
Désignation	Q.		Réf. noir	Réf. blanc
arrêt tourniquet composite	L130		11418	11419
feuille de sauge	L200		11420	11421
	OU			
arrêt à bascule alu	court		2215	2213
	long		2216	2214
	OU			
arrêt tête de bergère alu à visser	court		10711	10713
	long		10712	10714
	OU			
arrêt à paillette composite ep.24-36	2		4294	4295
crochet de rappel composite ou crochet de rappel alu (si volets 3 ou 4 vantaux)	*		2260	2259
	*		10739	10740
anneau de tirage composite (si volets 3 ou 4 vantaux)	*		2209	2208

* quantités en fonction des dimensions des volets ou du nombre de vantaux


Nomenclature

N°	Désignation	réf.
1	penture 40x4 alu feston noir/blanc L270 à 850 cambrée ou cambrée col 45°	10685 à 10703
2	contrepenture 40x3 alu noir/blanc L225 à 805 dep.25 contrepenture 40x3 alu noir/blanc L214 à 794 dep.14	10675 à 10684 10713 à 10722
3	panneau alu isolé ep.27mm (8 coloris + chêne doré)	10621 à 10629
4	écharpe alu (Ral 1015/3004/5014/5015/6005/6021/8014/9010/ch.doré)	-
5	barre alu (Ral 1015/3004/5014/5015/6005/6021/8014/9010/ch.doré) avec 2 embouts de barre (même coloris que la barre)	-
6	espagnolette composite ou alu, noir / blanc : - kit poignée + support + embouts H et B - lacet composite noir / blanc - tube alu noir / blanc	10705 à 10708 10709 / 10710 10730 / 10729
7	butée dardenne composite noir / blanc butée dardenne alu noir / blanc	2268 / 2267 10723 / 10724
8	profil U alu (Ral 1015/3004/5014/5015/6005/6021/8014/9010/ch.doré)	-
9	battement alu (Ral1015/3004/5014/5015/6005/6021/8014/9010/ch.doré)	-

N°	Désignation	réf.
10	penture intermédiaire H alu feston noir/blanc	10731 à 10734
11	gond à sceller composite noir/blanc (sachet de 2 ou 3)	2373/74/79/80
12	gond tirefond composite noir/blanc L95 ou L145	2295 à 2298
13	gond déco alu noir/blanc L95 gond déco alu noir/blanc L120 (vantaux doubles)	10727 / 10725 10728 / 10726
14	patte équerre pour gond déco alu L120 noir/blanc	2317 / 2316
15	arrêt tourniquet composite noir/blanc L130 ou L200	11418 à 11421
16	arrêt à bascule alu noir/blanc court ou long	2213 à 2216
17	arrêt tête de bergère alu à visser noir/blanc court/long	10711 à 10714
18	arrêt à paillette composite ep.24-36 noir/blanc	4294 / 4295
19	anneau de tirage composite noir/blanc (vtx doubles)	2209 / 2208
20	crochet de rappel noir/blanc compo ou alu (vtx doubles)	2260/59 / 10739/40
21	serrure alu 2 ou 3 points ou crémone noir/blanc	-
22	crochet sur platine alu L300 + crémaillère noir/blanc	10735 à 10738




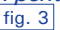
Volets 4 vantaux : les volets sont livrés emballés par demi paires.


1 Présenter le volet dans la baie.
Caler le volet et répartir le jeu équitablement sur la périphérie, tout en gardant 6 mm d'espace entre les vantaux au niveau du couvre-joint. 


2 Pose des gonds - tracer les trous de scellement ou de fixation



Appliquer le mode opératoire correspondant aux gonds commandés !

a) Gonds à sceller : retirer le volet
- pratiquer des ouvertures dans la façade 
- fixer provisoirement les gonds aux pentures à l'aide d'élastiques ou de fils de fer 
- repositionner les volets (idem étape 1)
- sceller les gonds
- attendre la fin du séchage avant de manœuvrer vos volets.

b) Gonds tire-fonds (gabarit fourni) laisser le volet en place
- emboîter les gabarits dans les nœuds de pentures
- positionner le trou diamètre 12 mm devant vous et percer à 12 avec un foret adapté à votre matériau 
- enlever le gabarit après perçage et recommencer l'opération pour chaque penture
- enlever le gabarit de votre dernière penture puis retirer le volet de la baie
- mettre en place les chevilles adaptées à votre matériau et visser les gonds
- remboîter le volet sur ses gonds.

c) Gonds pour scellement chimique (gabarit fourni, tamis et résine non fournis) :
- laisser le volet en place
- emboîter les gabarits dans les nœuds de pentures
- positionner le trou diamètre 16 mm devant vous et percer à 16 avec un foret adapté à votre matériau 
- enlever le gabarit après perçage et recommencer l'opération pour chaque penture
- enlever le gabarit de votre dernière penture
- mettre en place les tamis
- injecter la résine et positionner le gond, emboîter l'axe dans le gond (cette opération est à effectuer penture par penture)
- laisser sécher le temps indiqué sur la notice de la résine.

d) Gonds décoratifs : retirer le volet
- percer les trous de fixation pour visserie \varnothing 8mm lg mini 50mm adaptée à votre matériau
- fixer les gonds
- remboîter le volet.

Gonds déco pour vantaux doubles : installer impérativement l'équerre de renfort "14" sinon la garantie sera refusée en cas d'affaissement du volet.

Volet avec pentures non posées (gonds existants, etc...). 

Caler le volet comme à l'étape 1.

1 / emboîter les pentures sur les gonds existants
2 / tracer l'emplacement des trous dans les vantaux.

Fig - 1 Vue face extérieure

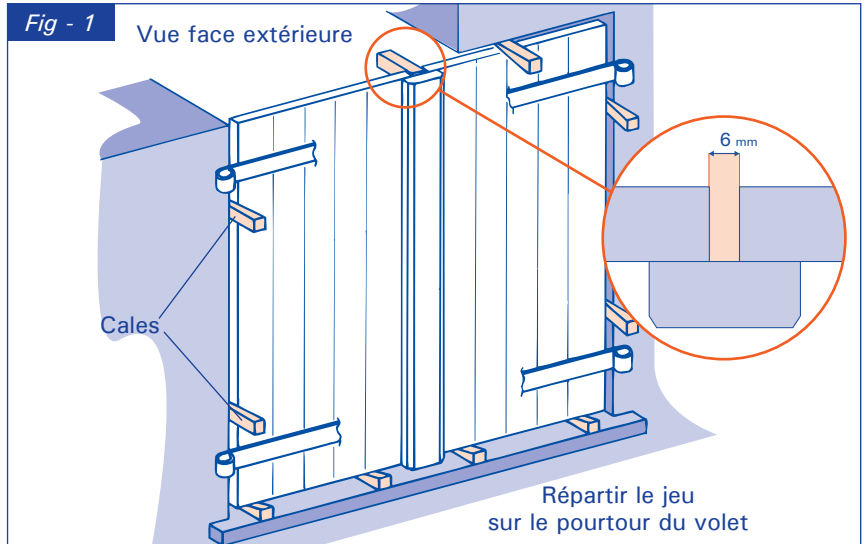


Fig - 2

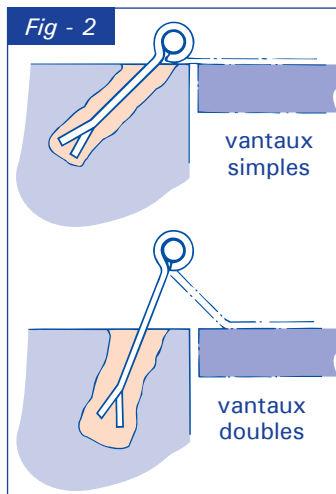


Fig - 4

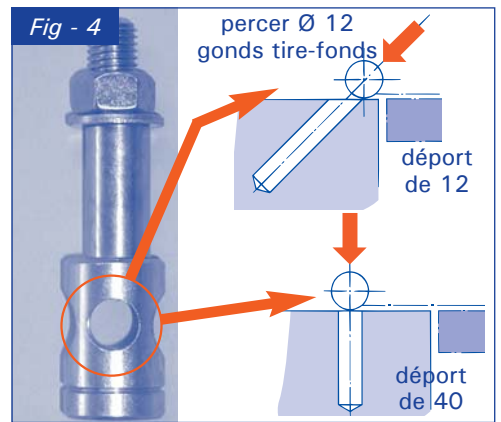


Fig - 3

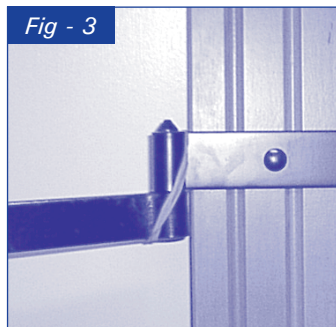


Fig - 5

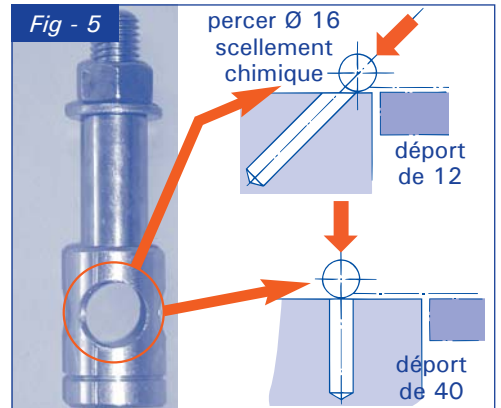


Fig - 6 Vue face extérieure

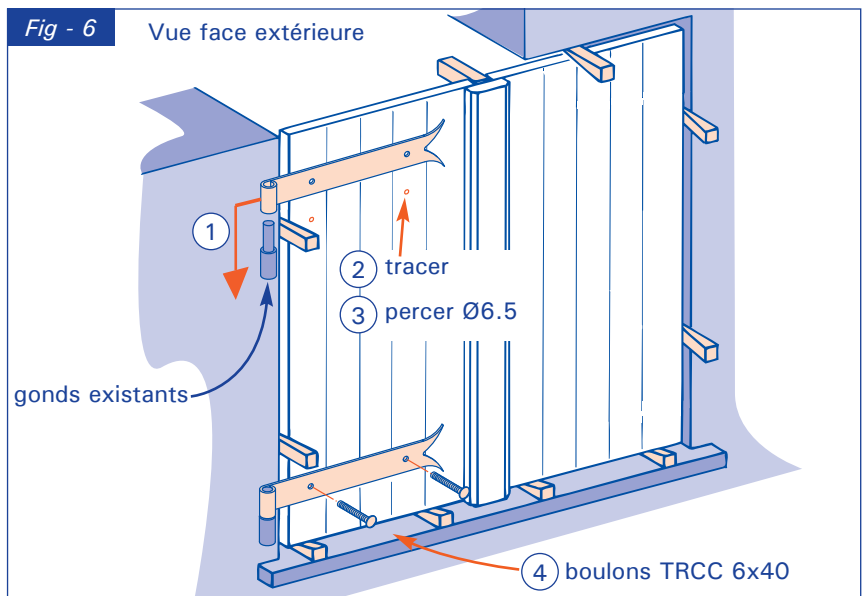




Fig - 7

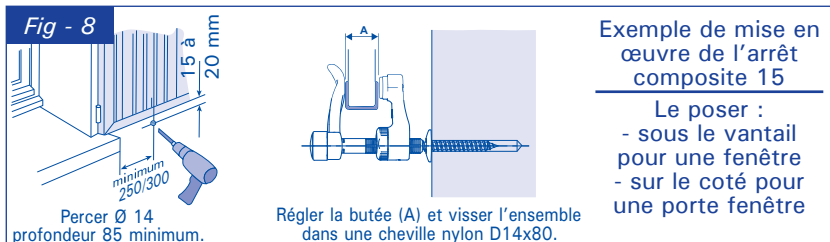


Fig - 8

Exemple de mise en œuvre de l'arrêt composite 15

Le poser :
- sous le vantail pour une fenêtre
- sur le coté pour une porte fenêtre

Régler la butée (A) et visser l'ensemble dans une cheville nylon D14x80.

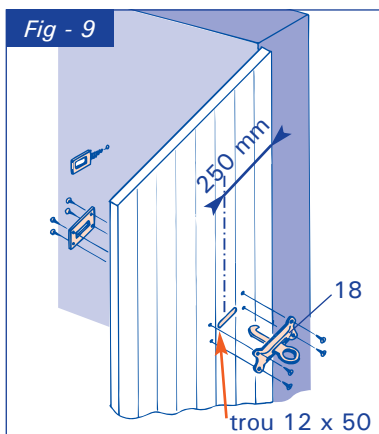


Fig - 9

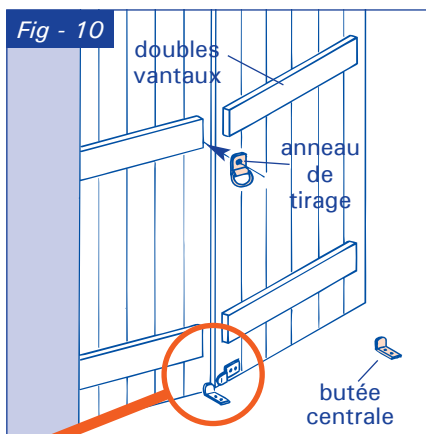


Fig - 10

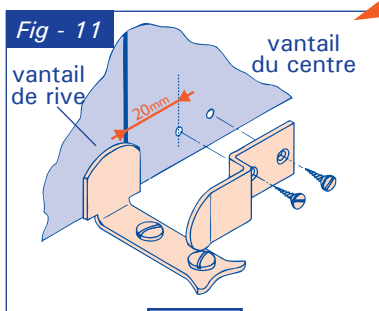


Fig - 11

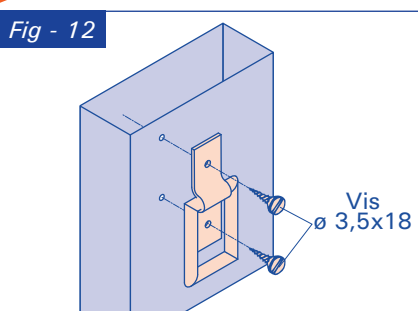
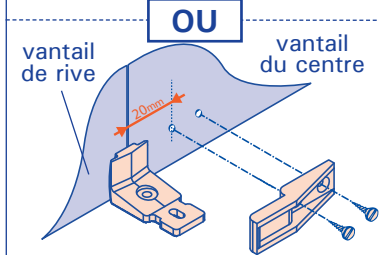


Fig - 12



OU

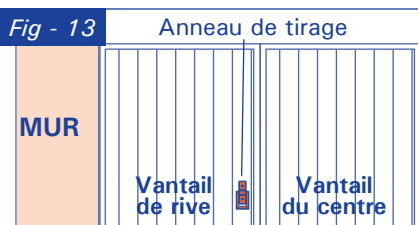


Fig - 13

- 3 / retirer les pentures et percer $\varnothing 6.5$
 - la face extérieure si volets avec barres.
 - de part en part si volets avec pentures et contre pentures.
- 4 / fixer les pentures avec des **boulons TRCC 6x40** (fournis)

- 3 Fermer le volet et tracer l'emplacement des butées hautes et basses
 - fixer les butées. [fig. 7](#) **Vis TF $\varnothing 5$ mm, long mini 40mm** (non fournies).

- 4 Tracer l'emplacement des arrêts "15", "16" ou "17" et les fixer. [fig. 8](#)

- 5 Arrêts à paillette "18" (option).
Percer un trou dans le volet à la position de votre choix.
Fixer l'arrêt à l'intérieur du volet et la plaque de propreté à l'extérieur.

Fixer le crochet dans le mur en face de l'arrêt.

[fig. 9](#)

Voir notice détaillée fournie dans le sachet d'accessoires "arrêts à paillette".

- 6 **Volets 3 ou 4 vantaux :**
 - Visser les crochets de rappel sur les vantaux du centre. [fig. 10 et 11](#)
 - fixer avec **2 vis autoperceuses $\varnothing 3.5 \times 18$** (fournies).

- Fermer le volet puis positionner et fixer les butées haute et basse. [fig. 10 et 11](#)

Vis TF $\varnothing 5$ mm, long mini 40mm (non fournies).

- Anneaux de tirage : [fig. 10,12,13](#)

Positionner l'anneau à l'endroit désiré sur le vantail de rive.

- Fixer avec **2 vis autoperceuses $\varnothing 3.5 \times 18$** (fournies)

Démontage

Procéder à l'envers des opérations de montage. Prendre toutes les précautions nécessaires face au risque de chute des vantaux lors du démontage de ceux-ci.

PLANÉO ALU

Volets battants pleins en Aluminium Isolé



Notice Utilisateur et entretien

F

Ce produit n'est pas un produit complet ou alors est une adaptation de produit non couverte par les essais réalisés dans le cadre du marquage CE.

Par conséquent, la déclaration de conformité imprimée dans les pages suivantes n'est pas applicable.



INSTRUCTIONS DE SÉCURITÉ IMPORTANTES



AVERTISSEMENT - IL EST IMPORTANT POUR LA SÉCURITÉ DES PERSONNES DE SUIVRE CES INSTRUCTIONS

CONSERVER CES INSTRUCTIONS

- Cette notice utilisateur doit être lue, comprise et observée par les personnes qui vont utiliser ces volets battants.
- Le fabricant n'assume en aucun cas les dommages résultant d'une quelconque inobservation des notices d'installation ou utilisateur.
- Veiller à ce que la notice d'installation, d'utilisateur et d'entretien soit en permanence disponible dans la maison.
- Seuls des professionnels de la fermeture sont habilités à intervenir sur ces volets battants.
- Ne pas laisser les enfants jouer avec les volets battants.
- Examiner fréquemment l'installation afin de détecter tout signe d'usure ou d'endommagement. Ne pas utiliser la fermeture si une réparation est nécessaire.
- Une modification de conception ou de configuration de l'équipement sans consultation préalable du fabricant ou de son représentant attiré risque d'entraîner une situation dangereuse.
- Lors de la manipulation des volets battants, risque de coincement des doigts.

DESCRIPTION DES VOLETS BATTANTS

Nom du propriétaire :

.....
.....

Adresse de l'installation :

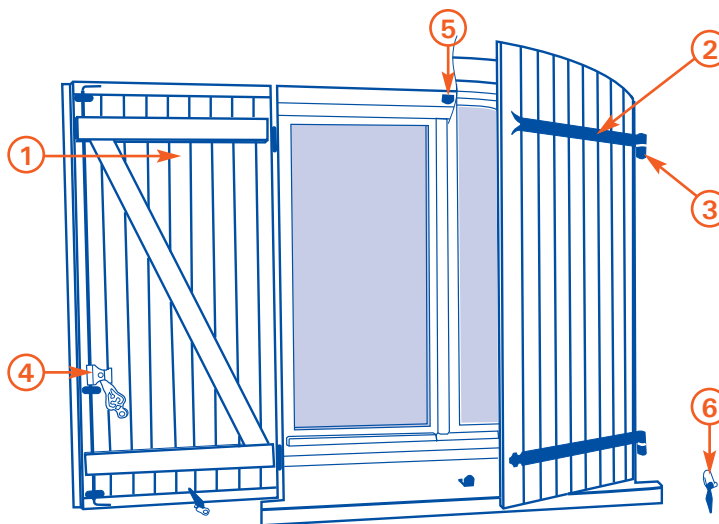
.....
.....
.....
.....

N° de contrat d'entretien : (le cas échéant)

.....
.....

Responsable du site : (si différent du propriétaire)

.....
.....



Les volets battants se composent des éléments suivants :

- 1 : Vantail
- 2 : Penture
- 3 : Gond
- 4 : Condamnation
- 5 : Butée centrale
- 6 : Arrêt à visser

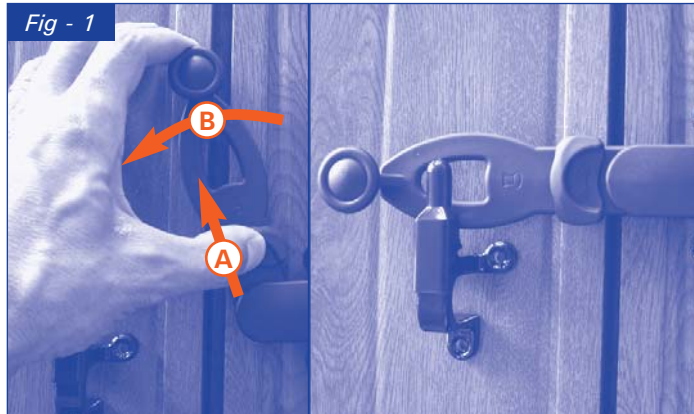


PERFORMANCE ÉNERGÉTIQUE ET CONFORT DE LA BAIE

COMMANDE

1 Fermeture des volets battants

- Basculer les arrêts en position ouverte.
- Rabattre les vantaux contre les butées.
- Verrouiller :
 - a - Espagnolette (de l'intérieur) fig. 1
 - A - débloquer le verrou.
 - B - rabattre l'espagnolette.
 - b - Serrure (de l'intérieur)
Fermer avec la poignée
puis condamner avec la clé.
 - Serrure (de l'extérieur)
Fermer et condamner avec la clé.



2 Ouverture des volets battants

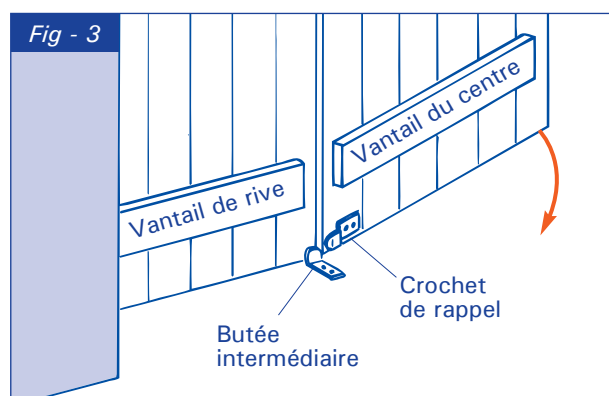
- Procéder à l'inverse de la fermeture.
- Espagnolette fig. 2
 - A - débloquer le verrou.
 - B - pivoter l'espagnolette vers le haut.



3 Si crochets de rappel fig. 3

(2 vantaux du même côté, 3 ou 4 vantaux)

- Rabattre le vantail de rive contre les butées intermédiaires
- Maintenir le vantail de rive dans cette position, puis rabattre le vantail du centre : les crochets de rappel de ce dernier pivotent autour des butées et condamnent les vantaux.



ENTRETIEN, MAINTENANCE

Pour que vous puissiez utiliser ce produit pendant de nombreuses années avec satisfaction, un **entretien tous les 2 ans** (selon exposition) devra être effectué tel que nettoyage, retouches de peinture si nécessaire.
L'utilisation de produits agressifs lors du nettoyage est à proscrire.

Pas d'entretien particulier pour l'aluminium. Nettoyage à l'eau savonneuse (environ tous les 6 mois)

peinture de finition: Après la pose des volets, vérifier si ceux-ci n'ont pas subi de rayures, sinon procéder à des retouches de peinture.

DÉCLARATION DE CONFORMITÉ CE

La société Franciaflex

déclare que le produit VOLET BATTANT PIANÉO ALU lorsqu'il est convenablement installé, est conforme aux prescriptions des Directives Européennes indiquées ci-dessous :
Directive "Produits de Construction" 89/106/CE

déclare, en outre, qu'il a été appliqué la norme harmonisée EN13659 Volet roulant, ferméturé pour baies équipées de fenêtres.

à LE RHEU
le 01/02/2012
Philippe COQUET
Directeur d'exploitation