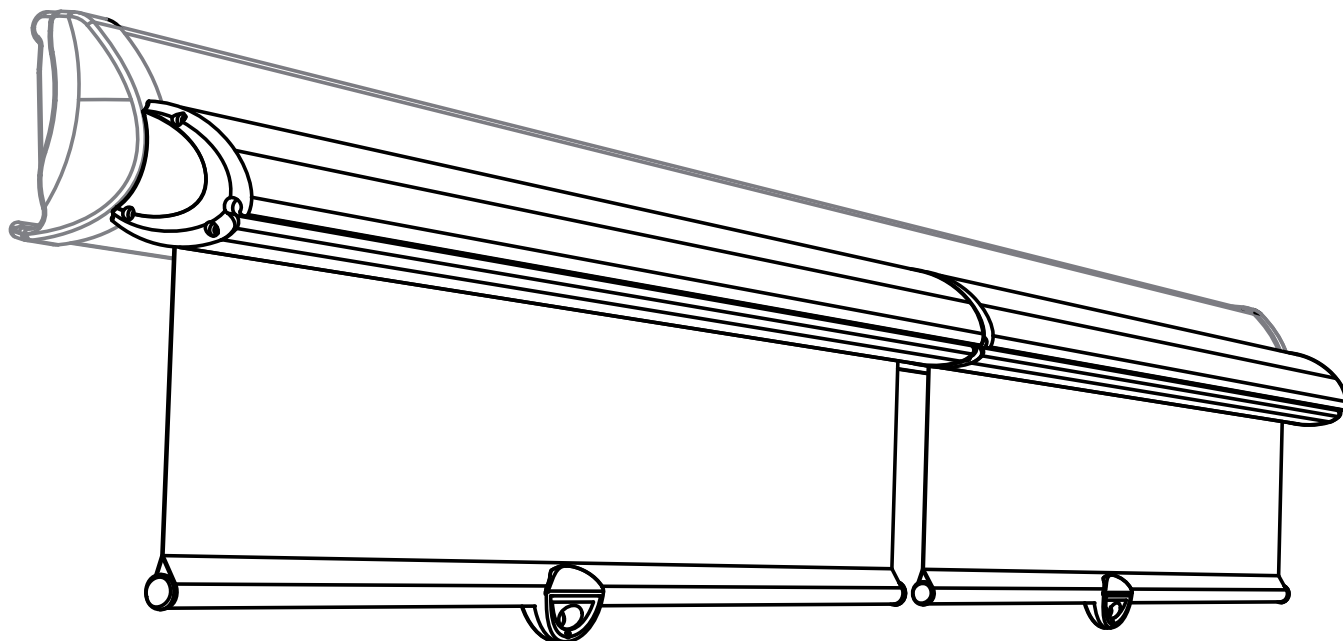


MODULOMBRE® est un lambrequin enroulable livré dans un coffre et qui se fixe sur la barre de charge de la banne.

Selon la largeur du store, il se présente en 1 ou 2 modules de dimensions égales.

Il est livré sur store neuf ou en accessoire seul pour être monté sur un store existant.



Coffre en aluminium extrudé laqué. Équipé d'un tube d'enroulement en acier et d'une toile ajourée de hauteur maxi 1120 mm.

Manœuvre par tirage direct .

