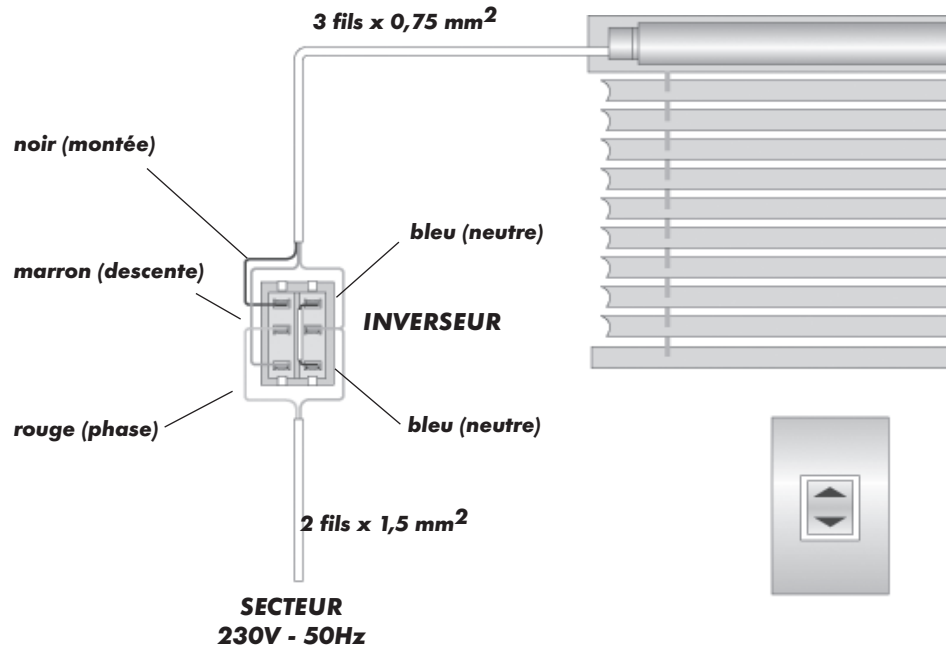
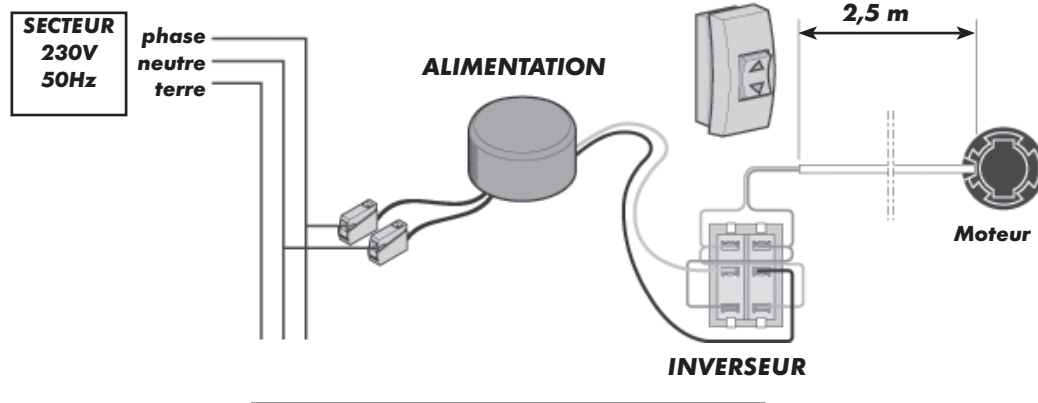


MOTORISATION 230 V



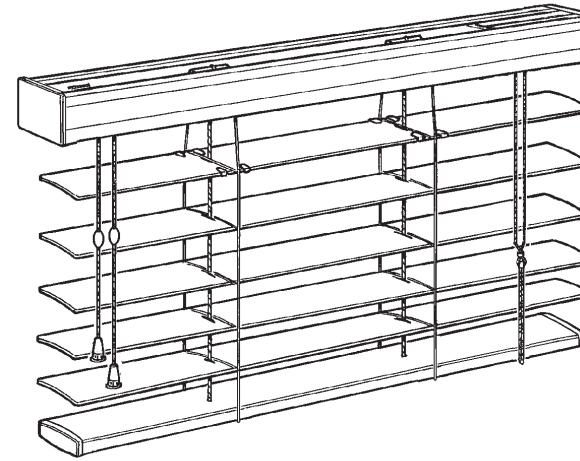
MOTORISATION 24 V SOMFY



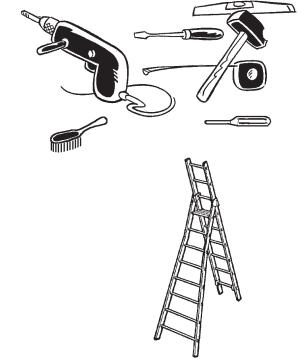
Utilisez les documents spécifiques disponibles auprès de FRANCIAFLEX pour la prise de mesures et la rédaction de la commande.

DOCUMENT NON CONTRACTUEL : LE GROUPE FRANCIAFLEX SE RÉSERVE LA POSSIBILITÉ DE MODIFIER SES PRODUITS AFIN DE LEUR APPORTER TOUTE AMÉLIORATION TECHNIQUE.

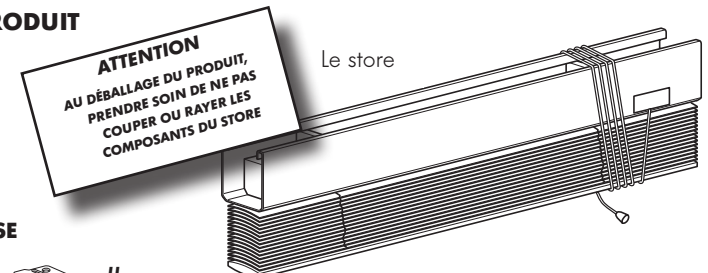
STORE VÉNITIEN



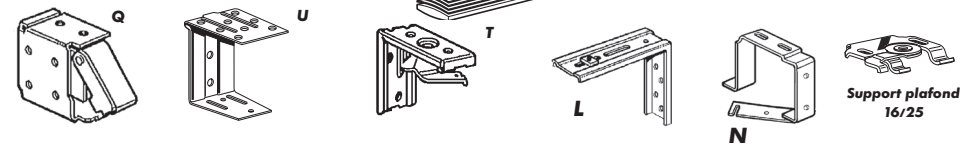
MATÉRIEL POUR LA POSE



DÉBALLAGE DU PRODUIT



SUPPORTS DE POSE

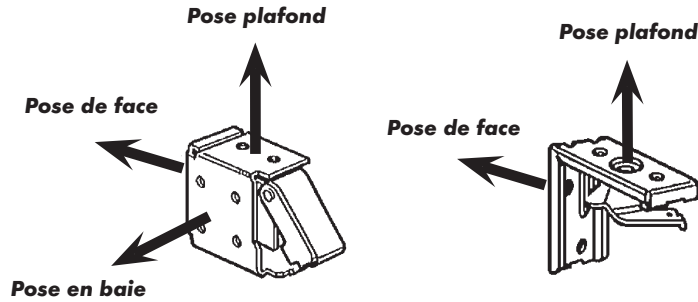


- Q** : boîtier d'extrémité.
- U** : support intermédiaire.
- T** : support face / plafond.
- L** : équerre pour pose de face avec saillie (sachant que **L** vient se fixer sur **Q** et **U** ou **T**)
- N** : support pose en niche

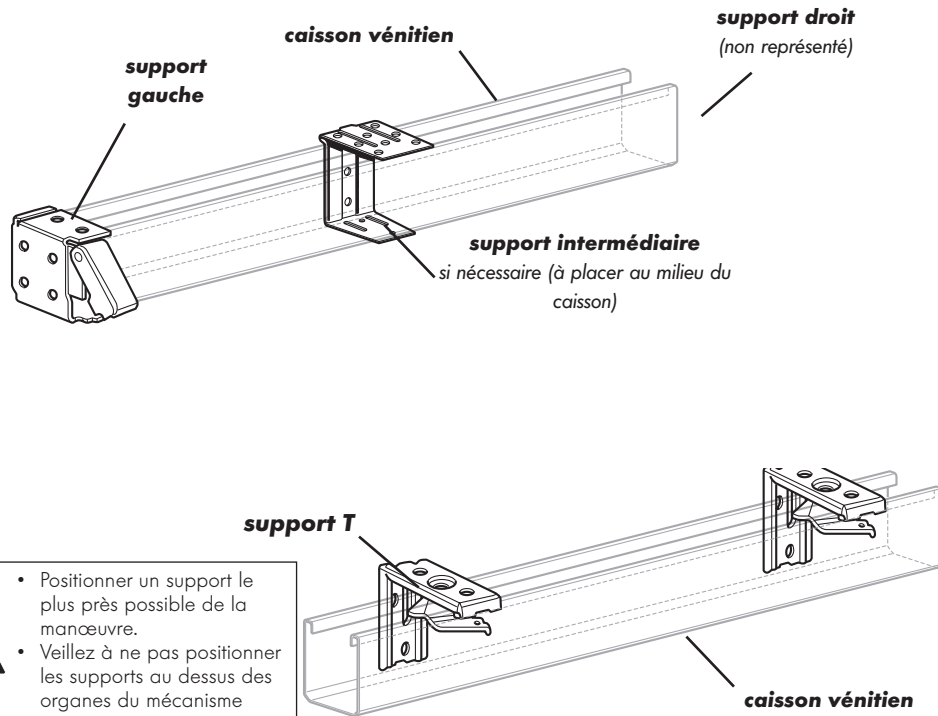
PRÉPARATION - FIXATION

Prépositionnez uniformément les supports sur le caisson, afin de repérer et de tracer au mur (pose de face) ou au plafond (pose plafond) la position des supports puis des trous de fixation.

Si saillie : utiliser les équerres **L**.

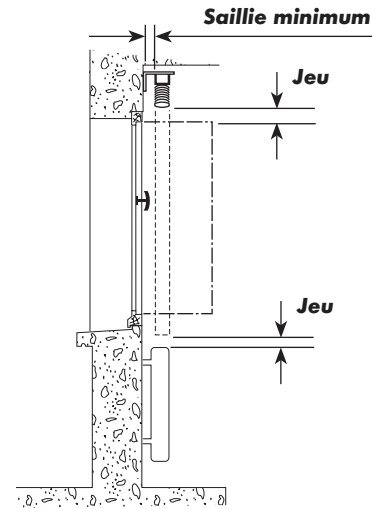


EXEMPLES DE POSE



- ATTENTION**
- Positionner un support le plus près possible de la manœuvre.
 - Veillez à ne pas positionner les supports au dessus des organes du mécanisme

Percez les trous, enfoncez les chevilles et vissez les supports.



ATTENTION :

- Assurez-vous qu'après la fixation du store, il restera un jeu suffisant pour l'ouverture de la fenêtre.
- Que la fenêtre fermée ne doit en rien gêner la manœuvre du store (ex : poignée de fenêtre, radiateur, etc...)

ANTI-STRANGULATION

Si votre store est équipé, sur les cordons et chaînettes de manœuvre, d'étiquettes spécifiques d'alerte, fixer les composants spécifiques pour l'anti-strangulation en respectant les consignes suivantes.



Pour les chaînettes et cordons sans fin, ce tendeur doit être fixé solidement contre le mur en bas de la boucle sans laisser de jeu. Ne pas mettre trop de tension pour permettre le bon fonctionnement de la manœuvre

Remarque : Le tendeur doit se situer à plus d'1,50m du sol. Cette hauteur est calculé en fonction de l'allège sur le bon de commande.

Certains stores possèdent deux manœuvres chaînette et cordon. Dans ce cas, deux tendeurs seront présents.

Pour les manœuvres cordons, l'espacement des deux accumulateurs permet de lever rapidement une quantité importante de cordon de levage. Un seul accumulateur est nécessaire pour les cordons d'orientation.

Remarque : L'accumulateur inférieur doit être positionné à 1,60m du sol de sorte à ce que le cordon soit toujours au-dessus de 1,50m.

Hauteur du Store	Entraxe accumulateurs
0 à 500	70 mm
501 à 1000	140 mm
1001 à 1500	210 mm
1501 à 2000	280 mm
> à 2000	350 mm

