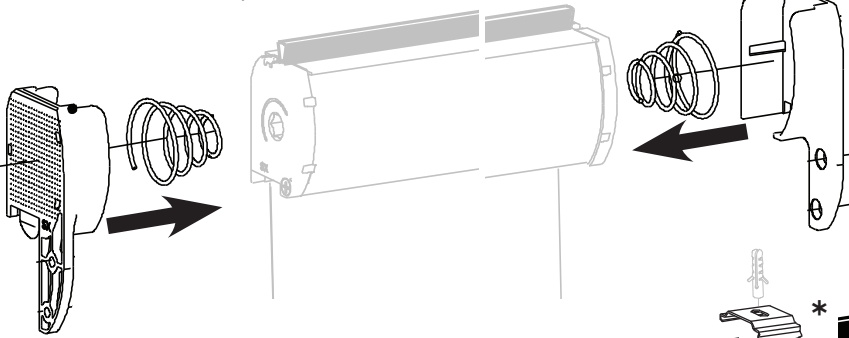


MOUSTIQUAIRE ENROULABLE VERTICALE

**Vis et chevilles
NON FOURNIES**

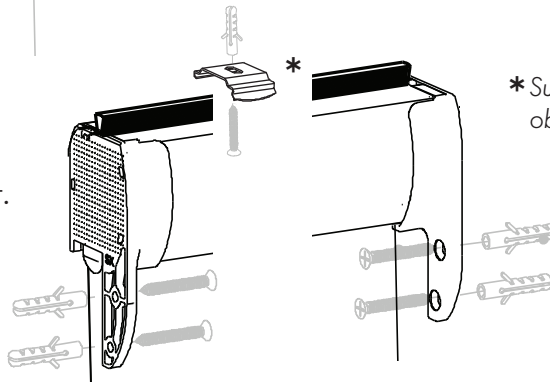
1

Positionner les ressorts dans les embouts et assembler chaque ensemble sur le boîtier



2

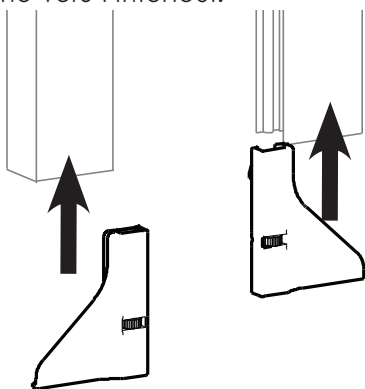
La fixation du boîtier se fait latéralement. Percer au Ø6mm et fixer.



* Support intermédiaire, obligatoire à partir de 1600mm.

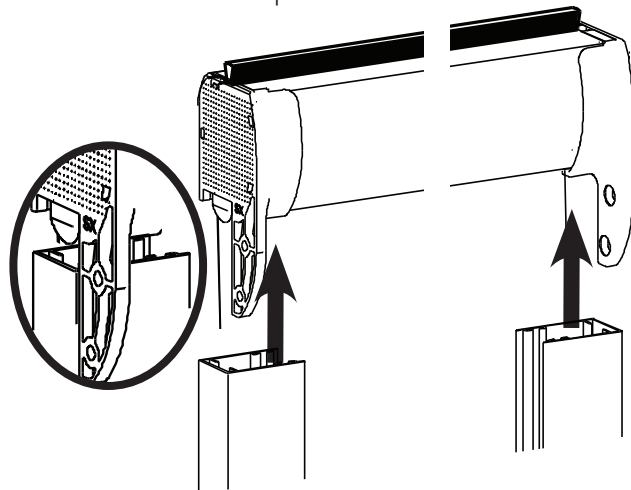
3

Placer les crochets droit et gauche au bas des coulisses. Les ergots de réglage de la barre de charge étant positionné vers l'intérieur.



4

Insérer les coulisses sous le boîtier, la brosse anti-vent positionnée côté extérieur.



5

Positionner enfin les coulisses de niveau. Percer Ø6 mm et fixer.

