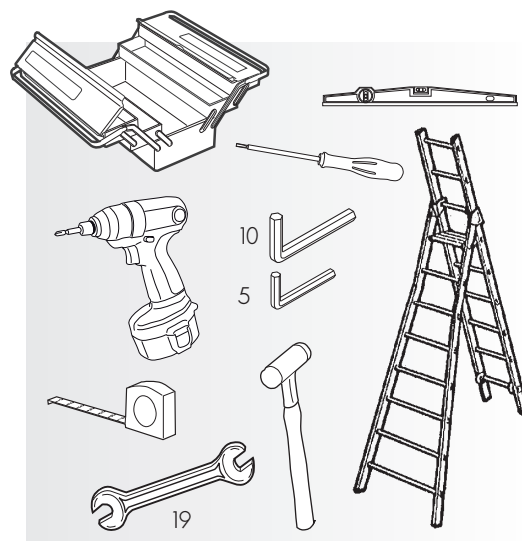
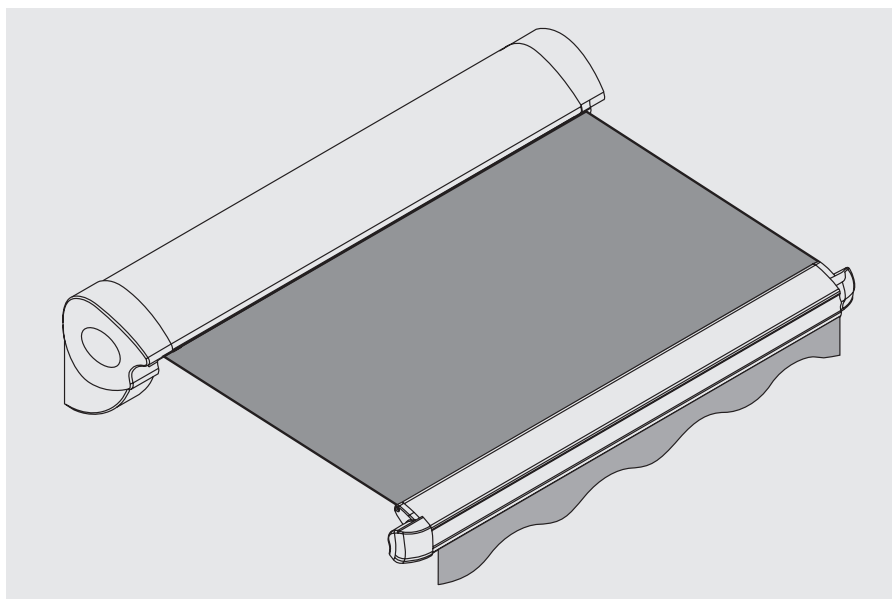


STORE BANNE MONOBLOC



Les bras sont équipés de ressorts très puissants.



Toute intervention d'entretien ou de réglage sur le store doit **IMPÉRATIVEMENT** être effectuée **BRAS DÉPLOYÉS (OUVERTS)**

PRÉCONISATIONS PARTICULIÈRES

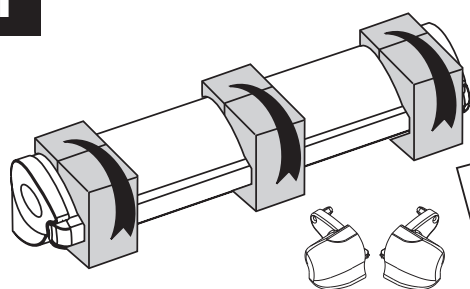
- Utilisation fortement conseillée de l'automatisme vent et réglage du seuil de l'anémomètre en fonction de la vitesse maxi du vent conseillée sur la notice d'utilisation du store.
- La pose des produits doit être réalisée en conformité avec le DTU 34.4 (disponible auprès de l'AFNORI).
- Le store doit être posé sur une façade, un retour de toit ou un balcon. Il ne doit pas être posé sur une structure libre.
- Le tube d'enroulement doit être parfaitement horizontal
- Il est interdit de modifier le store, de réaliser des perçages sur celui-ci non prévus sur la notice de pose et de fixer une vis, un rivet ou tout autre élément de fixation sur une zone du produit non prévue à cet effet. Respecter strictement ce qui est décrit sur la notice de pose du produit. Tout non-respect qui peut occasionner une dégradation prématurée du produit ou un dysfonctionnement qui ne sera pas pris en charge par Franciaflex.
- Pour pouvoir réaliser la maintenance des produits et le SAV :
 - Prévoir dans la mesure du possible un accès facile au store. Dans le cas de mise en place d'un produit en hauteur, prévoir des coursives d'accès ou une nacelle disponible à demeure sans avoir besoin de recourir à la mise en place d'un échafaudage ou d'une plateforme élévatrice.
 - L'habillage périphérique autour du produit ne doit pas empêcher un accès aisé au produit, à son ouverture et à sa dépose.
- Compte tenu de la diversité des supports (brique, parpaing, béton,...) et de leur difficulté d'identification, vous devez observer des précautions particulières lors de la pose, afin d'utiliser la cheville et la tige filetée M10 appropriée à la nature du support. Attention à ne pas fixer un store trop près d'un angle de mur pour éviter l'éclatement du support lors de la fixation ou lors des charges à supporter. Demander conseil à votre revendeur d'outillage professionnel.
- Utiliser de préférence des tiges en Inox plus durables dans le temps surtout dans les ambiances corrosives (bord de mer...)
- Privilégier, dans la mesure du possible, la pose sur du béton.
- Si le support est de la brique ou une pierre friable, attention à ne pas utiliser la percussion lors du perçage des trous pour ne pas fragiliser le mur.
- Dans le cas de pose sur des matériaux creux (parpaing, briques...), ceux-ci doivent impérativement être crépis ou enduits au préalable pour augmenter la tenue des chevilles. Utiliser les chevilles chimiques spécifiques permettant d'avoir la plus large prise possible derrière la première paroi.
- Dans le cas de pose sur une isolation par l'extérieur, il est impératif que les chevilles soient fixées sur le mur porteur (brique, parpaing, béton...). Prévoir comme isolant un bloc en PU (polyuréthane de densité proche de 200kg/m³) de l'épaisseur de l'isolation. La largeur et la hauteur du bloc doit être de 200x200 au minimum et au moins de la largeur du support de pose. Percer le bloc isolant pour laisser passer les tiges filetées des chevilles. Pour les supports de pose inférieurs à 100mm de large, utiliser une plaque de répartition de charge en aluminium de largeur 100, hauteur 200 et épaisseur 6mm minimum. Percer cette plaque au droit des tiges filetées.
- Introduire la tige avec son écrou en utilisant le support de pose du store comme gabarit. Ne pas laisser la tige filetée dépasser de plus de 2mm derrière l'écrou. Dans le cas de scellements chimiques, laissez prendre la résine le temps indiqué sur la cartouche et fixez les supports en approchant les écrous à la main.

Tableau des efforts maxi appliqués sur chaque cheville de fixation : Fc (en daN ≈ 1kg).

S'assurer que la charge de ruine en traction Fr du mur respecte la condition $Fr \geq 2 \cdot Fc$.

Effort Fc (en daN)	800
--------------------	-----

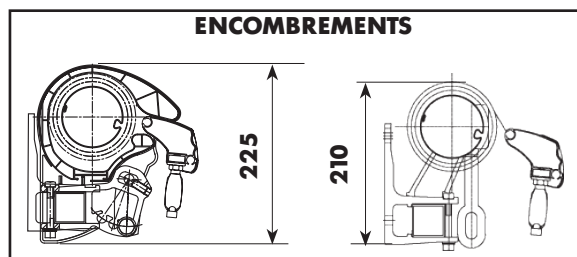
1 CONTENU DU COLIS



ATTENTION

AU DÉBALLAGE DU PRODUIT, LE STORE DOIT TOUJOURS ÊTRE EN APPUI SUR LA FACE CORRESPONDANT À LA FACE DE POSE.

ENCOMBREMENTS



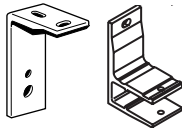
1 CONTENU DU COLIS (SUITE)

Nombre de consoles POSE DE FACE



Tombée en mm	Largeur		
	jusqu'à 3600	jusqu'à 4740	jusqu'à 5920
1500 à 2000	2C	2C	3C
2500 à 3000	3C	3C	3C

Nombre de consoles POSE PLAFOND

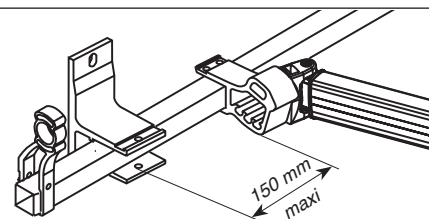


1500 à 2000	2C + 2E	2C + 2E	3C + 3E
2500 à 3000	3C + 3E	3C + 3E	3C + 3E

C (console) E (équerre pour pose plafond)

2 PRÉPARATION

- Placez votre bannière en situation au pied de l'emplacement de pose et déterminez sa position.
- Mettez en place un cordeau de niveau simulant la position finale du store à 100 mm du retour de toit éventuel.
- Prépositionnez les consoles de pose sur le tube porteur et reportez ces positions le long du cordeau.



En cas d'inclinaison maximum, les consoles de pose devront IMPÉRATIVEMENT être positionnées à l'extérieur des supports de bras.

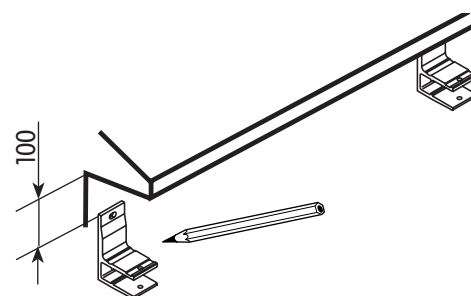
Dans tous les cas, la cote entre l'axe de la console de pose et le support de bras ne devra pas excéder **150 mm**.

4 FIXATION

- Positionnez les consoles sur les repères tracés au mur et marquez la position des trous en se servant d'une console comme gabarit.
- Percez, et fixez les consoles.
- Avant serrage complet, réglez la position en hauteur des consoles en jouant avec la latitude permise par les trous oblongs.

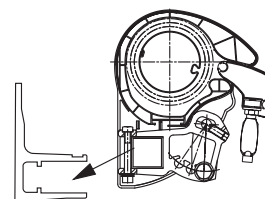


Respecter une distance minimale de 100 mm entre le haut de la console et le retour plafond.



5 MONTAGE

- Présentez votre bannière face aux consoles. Faites reposer le côté inférieur du tube carré sur la lèvre inférieure de la console.
- Engagez l'ensemble jusqu'au fond des consoles en effectuant un mouvement de rotation.
- Mettez en place la visserie sur chaque console.



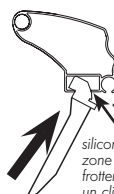
BLOQUEZ IMPÉRATIVEMENT AVANT OUVERTURE DU STORE.

RÉGLAGE ET ENCOMBREMENTS

Nos bannières sont réglées en atelier pour une inclinaison de 5° à 35°.

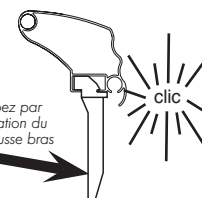
- Si les bras, au repliement, échappent la barre de charge, clippez dans la rainure de celle-ci, à 100 mm à l'intérieur des coudes des articulations centrales, les poussettes bras livrés dans le colis et les immobiliser dans leur position par les 2 vis.

introduire la tête du poussette bras



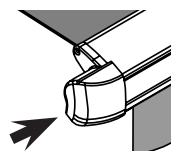
siliconez la zone de frottement pour un clipage aisé.

clipsez par rotation du poussette bras



FINITIONS

Mettez en place les embouts à chaque extrémité de la barre de charge.



6 MOTORISATION

ATTENTION :

Toute installation doit se conformer à la norme NFC 15-100.
Raccorder le moteur 230 V à l'installation (se reporter à la notice du constructeur jointe)

Utilisé en extérieur, le câble du moteur (en PVC) doit être mis dans une gaine pour éviter la dégradation aux UV.



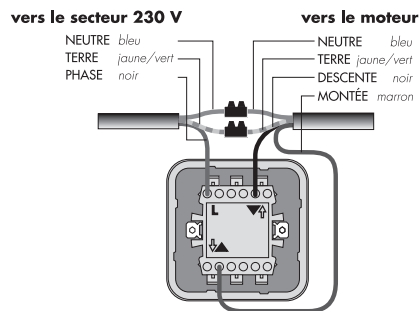
Faire une boucle sur le fil d'alimentation pour éviter que l'eau de pluie ne s'infilte dans la tête moteur.

MANŒUVRE ÉLECTRIQUE FILAIRE OU RADIO

Ce store vous est livré fins de course réglées.

Pour modifier le réglage des fins de course, consulter la notice jointe au colis.

En version filaire, effectuer le câblage de l'inverseur comme indiqué ci-contre. Vérifier si la touche montée de l'inverseur déclenche l'enroulement de la toile. Dans le cas contraire, inverser les fils noir et marron du câble moteur.



Toutes les dimensions qui figurent sur ce document sont exprimées en mm.

Utilisez les documents spécifiques disponibles auprès de FRANCIAFLEX pour la prise de mesures et la rédaction de la commande.

SIÈGE SOCIAL

13, avenue Gustave Eiffel - BP.29 - 45430 CHÉCY
Téléphone : 02 38 60 41 41 - Télécopie : 02 38 91 46 48