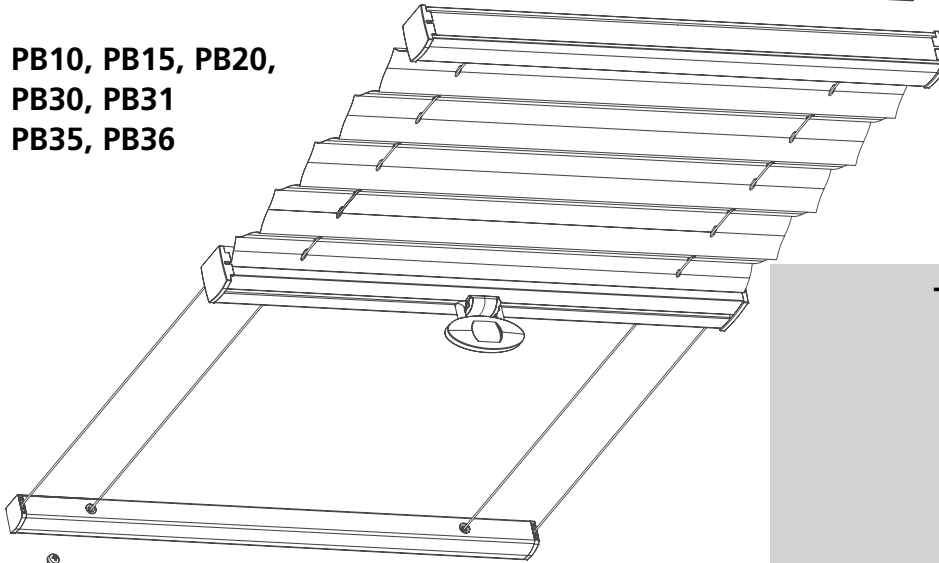


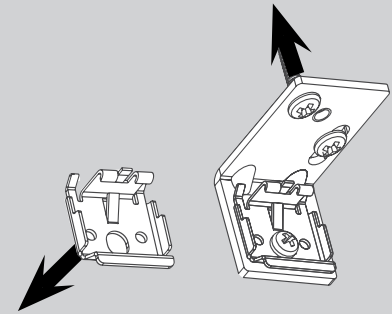
## STORE PLISSÉ VÉLUM

PB10, PB15, PB20,  
PB30, PB31  
PB35, PB36

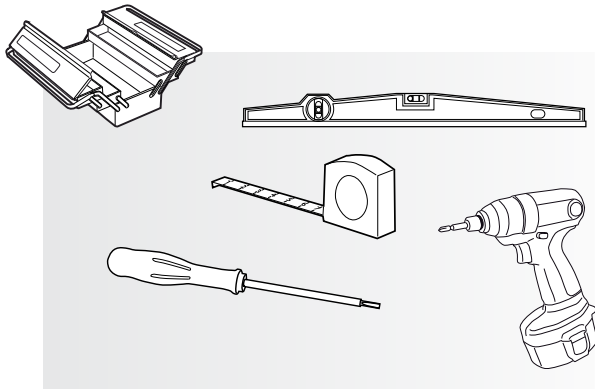


## TYPES DE POSE

pose plafond



pose de face



## IMPORTANT

Compte tenu de la diversité des supports (brique, parpaing, ciment,...) et de leur difficulté d'identification, vous devez observer des précautions particulières lors de la pose, afin d'utiliser la cheville appropriée à la nature du support.

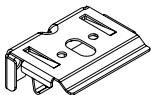


Demandez éventuellement conseil à votre revendeur.

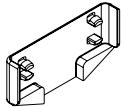
## 1 CONTENU DU COLIS

Selon le type de pose, vous trouverez en colis d'accessoires :

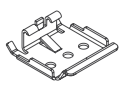
## Pose de face



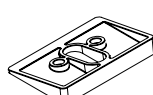
support haut



cache pour pose de face

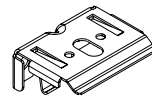


support bas

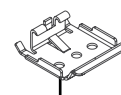


cale pour pose sur pan incliné

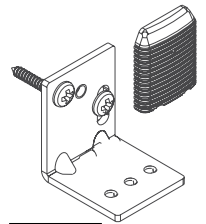
## Pose plafond



support haut

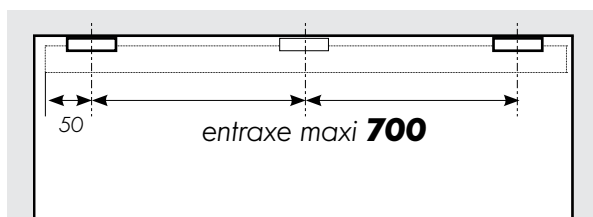


support bas

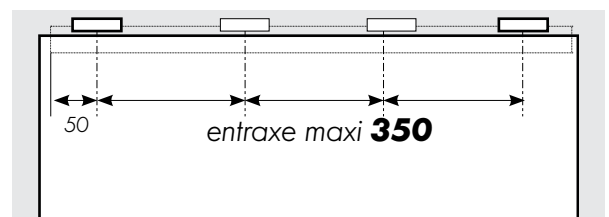


## 2 POSITION DES SUPPORTS Repérez la position de tous les supports en tenant compte des indications suivantes :

## POSE DE FACE



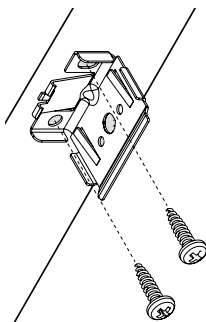
## POSE PLAFOND



### 3 POSE PLAFOND

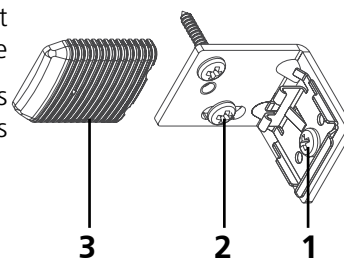
#### Support haut

Vissez les supports à leurs emplacements



#### Support BAS

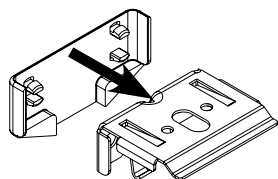
- 1 Assemblez le support bas sur l'équerre
- 2 Vissez les ensembles à leurs emplacements
- 3 Mettre enfin les caches vis



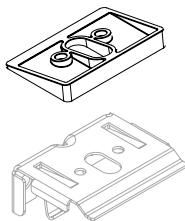
### POSE DE FACE

#### Support haut

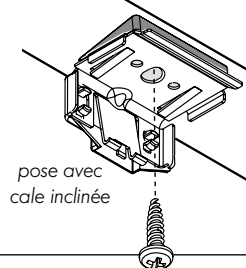
Mettre en place le cache sur le support.



Utilisez la cale dans le cas de pose sur support incliné

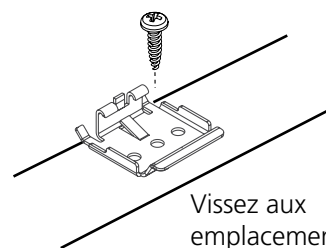


Vissez aux emplacements déterminés



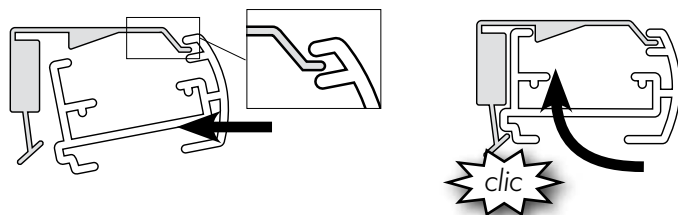
#### Support BAS

Vissez aux emplacements déterminés

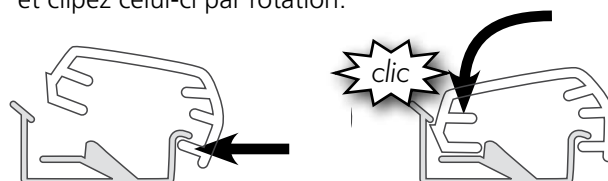


### 4 MISE EN PLACE DU STORE

Présentez le **rail supérieur** comme indiqué ci-dessous et clipez celui-ci par rotation.



Présentez le **rail inférieur** comme indiqué ci-dessous et clipez celui-ci par rotation.



### 5 TENSION DU CÂBLE - rail inférieur

Pour retendre chacun des câbles de guidage, positionner la poignée fournie en accessoire comme indiqué ci-contre sur chaque tendeur. Déplacer ensuite cette poignée à droite ou à gauche selon que vous voulez tendre ou détendre le câble.

