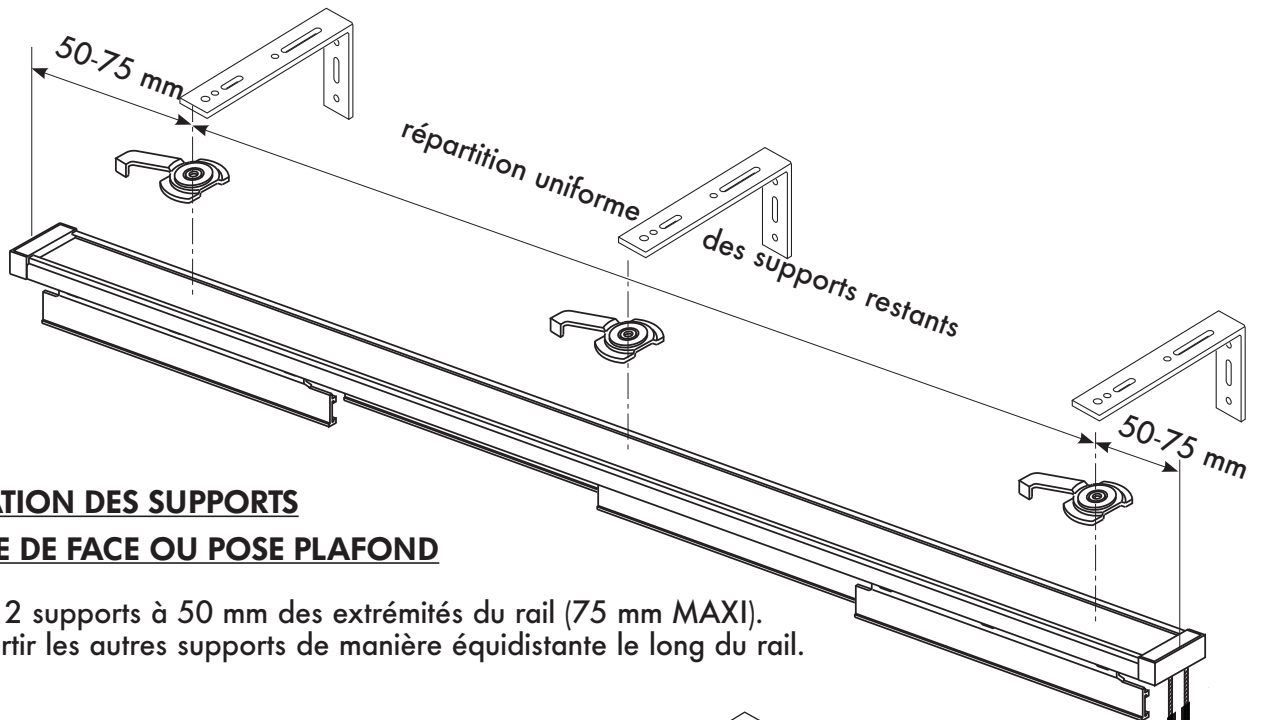


PANNEAUX JAPONAIS

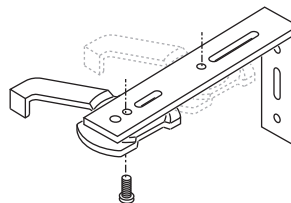


FIXATION DES SUPPORTS

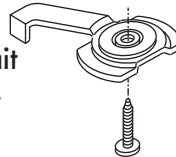
POSE DE FACE OU POSE PLAFOND

Fixer 2 supports à 50 mm des extrémités du rail (75 mm MAXI). Répartir les autres supports de manière équidistante le long du rail.

Pose de face : prémonter les supports sur les équerres (2 saillies possibles)

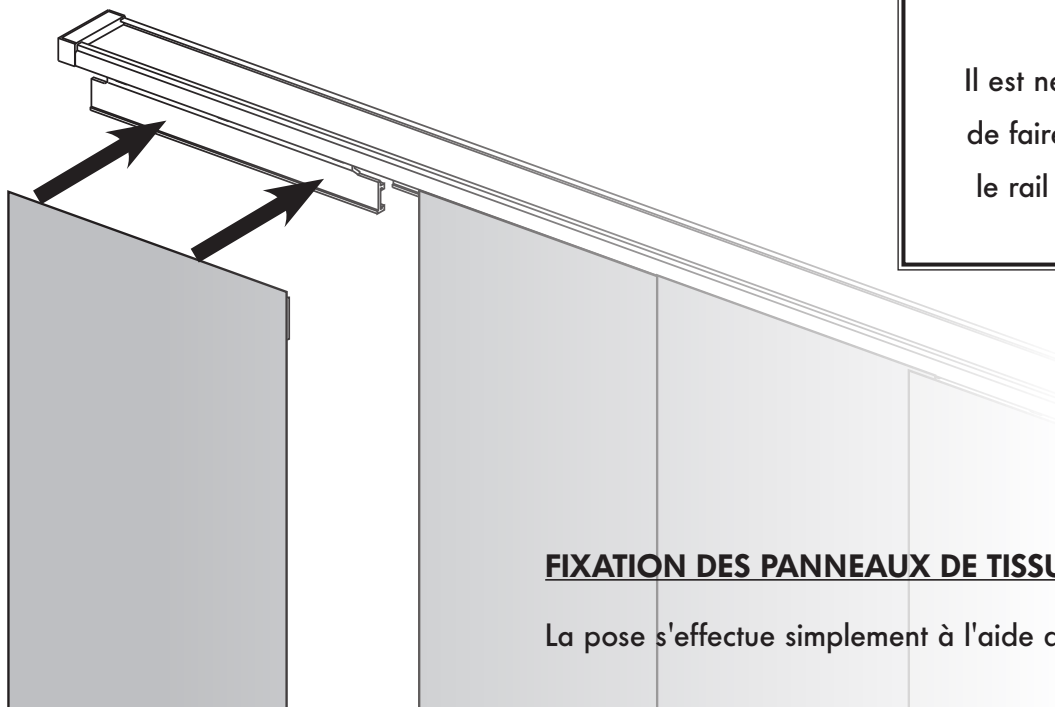


Pose plafond : la fixation se fait directement au travers du support.



RAIL 4 VOIES - REFOULEMENT AUX EXTRÉMITÉS

Il est nécessaire de faire pivoter le rail à 180 °



FIXATION DES PANNEAUX DE TISSU

La pose s'effectue simplement à l'aide des velcros