



Notice de pose

F

Cette notice s'adresse à des professionnels de la fermeture assurant l'installation, la maintenance ou le démontage des persiennes.

Sommaire

Informations générales

Outillage recommandé	1
Garantie, sécurité	1
Descriptif des colis accessoires	2
Nomenclature	2
Vue générale	3

Instructions de pose

Persienne coulissante	4
-----------------------	---

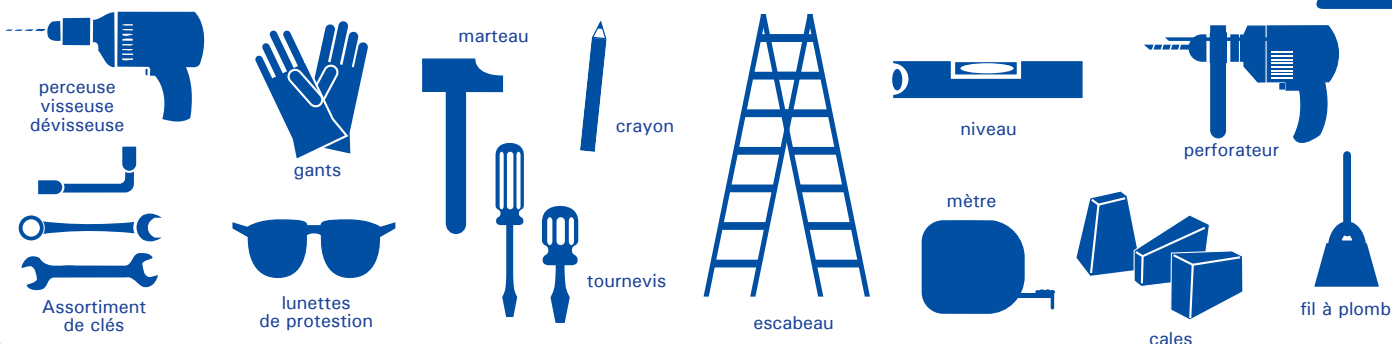
Démontage	4
-----------	---

Nos produits sont livrés sans visserie de fixation au gros oeuvre : utiliser des éléments de fixation dimensionnés et adaptés au support recevant notre produit.



Outillage recommandé

1 personne est nécessaire pour le montage



Garantie, sécurité

La bonne pose de ce matériel "dans les règles de l'art" est la meilleure garantie pour une utilisation optimale et une longévité accrue. Nous vous recommandons donc de suivre les indications que contient ce manuel et d'observer les règles de sécurité les plus élémentaires lors des différentes opérations de montage.

Le respect des normes européennes EN 13659 implique une installation en tous points conforme à ce qui est écrit dans cette notice.





Attention : Lire attentivement cette notice avant d'utiliser votre matériel. Conserver ce document pour toute intervention ultérieure. Transmettre cette notice au client final. Conformément aux normes en vigueur, cette persienne doit être étiquetée CE

Descriptif des colis accessoires

Colis accessoires blanc - pour tablier prélaqué

blanc 9016 (colis livré avec le tablier)

Désignation	Q.		Réf.
Sachet accessoires blanc : - 2 arrêts albatros 3750 - 4 équerres longues 3762 - 2 butées 8863 - 4 barrettes 3752 - 8 vis tôle inox TCL 4.2x13 3779	1		8939
Rondelles biaisées (1 par trou de fixation)			1913
Notice de pose	1		11477

Colis accessoires blanc - pour tablier coloris RAL :

- blanc crème 9001




- blanc sécurité 9003

- blanc pur 9010

- blanc perle 1013




- ivoire clair 1015

(colis livré avec le tablier)

Désignation	Q.		Réf.
Sachet accessoires blanc : - 2 arrêts albatros 3750 - 4 équerres longues 3762 - 4 barrettes 3752 - 8 vis tôle inox TCL 4.2x13 3779	1		8943
butée centrale alu RAL	2		8864
Rondelles biaisées (1 par trou de fixation)			1913
Notice de pose	1		11477

Colis accessoires noir - pour tablier autre coloris RAL

(colis livré avec le tablier)

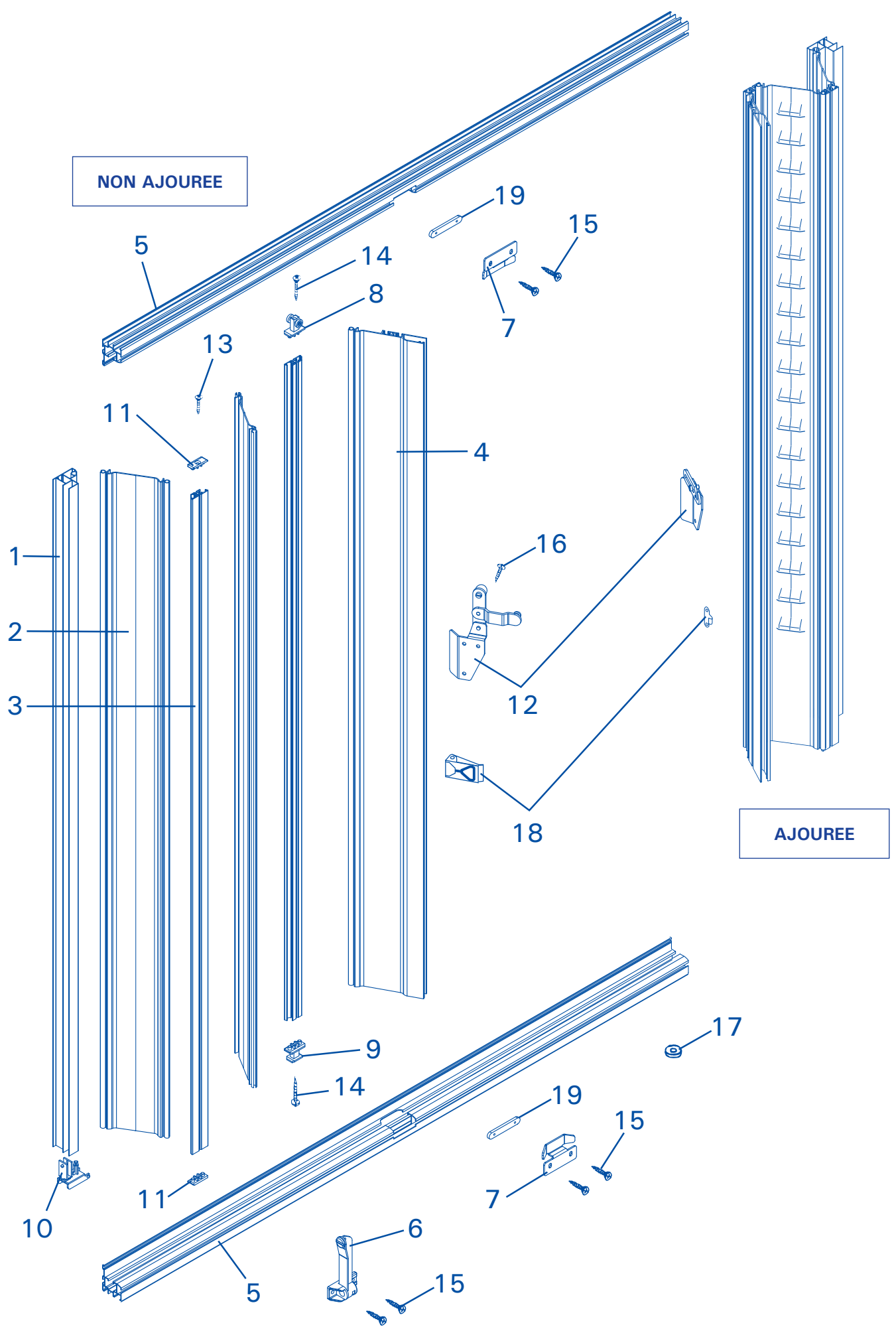
Désignation	Q.		Réf.
Sachet accessoires noir : - 2 arrêts albatros 8923 - 4 équerres longues 8806 - 4 barrettes 3752 - 8 vis tôle inox TCL 4.2x13 3779	1		8940
butée centrale alu RAL	2		8864
Rondelles biaisées (1 par trou de fixation)			1913
Notice de pose	1		11477

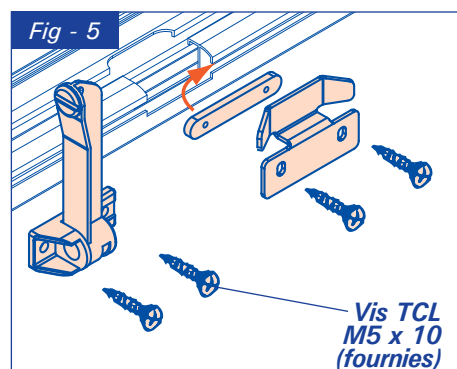
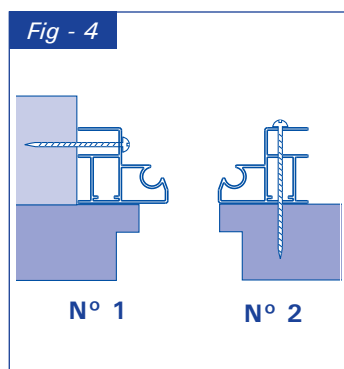
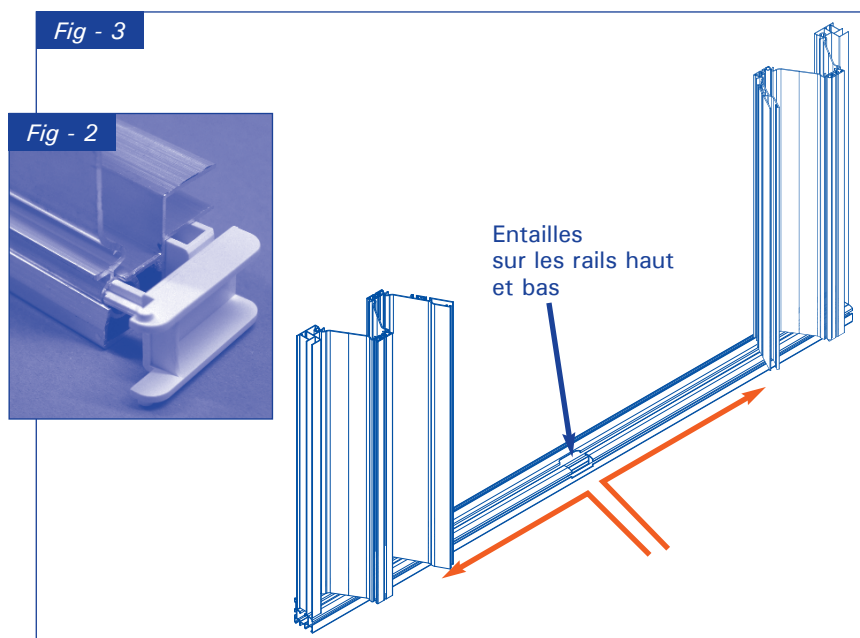
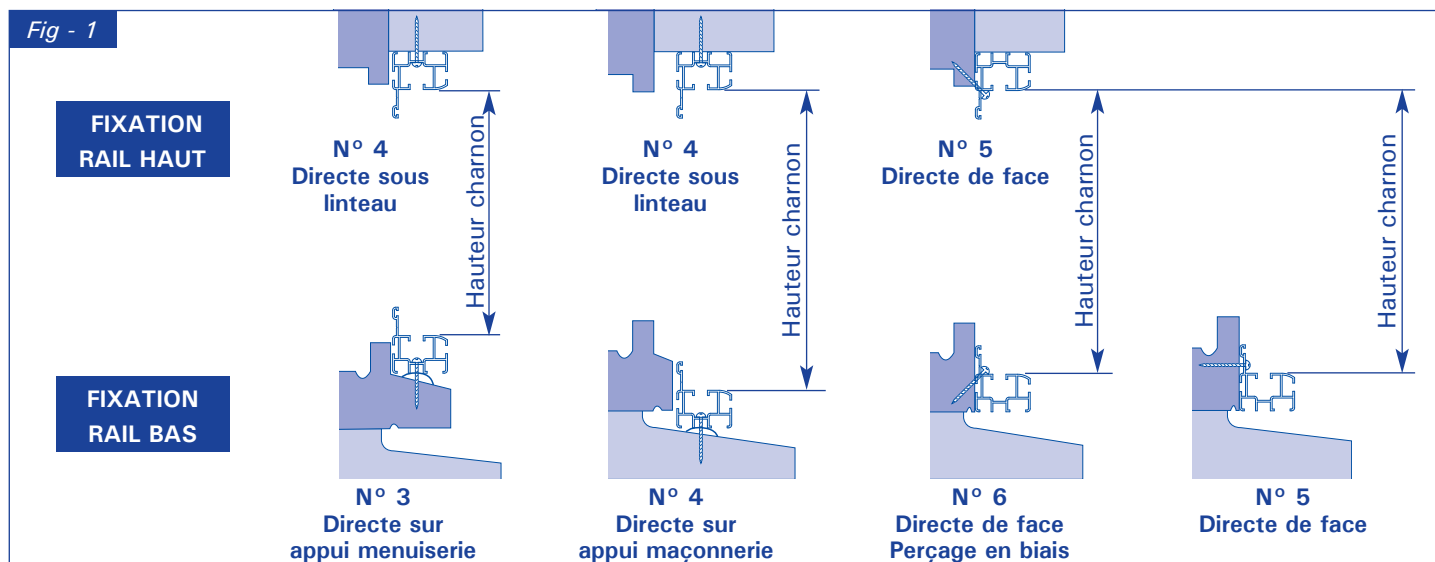
Nomenclature

N°	Désignation		Référence
1	charnon alu	blanc	8740
		brut	8748
2	lame alu de 80 mm	blanc	8737
		brut	8745
2	lame alu de 125 mm	blanc	8738
		brut	8746
2	lame alu de 170 mm	blanc	8739
		brut	8747
3	charnière alu	blanc	8754
		brut	8755
4	lame centrale alu de 80 mm	blanc	8741
		brut	8749
4	lame centrale alu de 100 mm	blanc	8742
		brut	8750
4	lame centrale alu de 120 mm	blanc	8743
		brut	8751
4	lame centrale alu de 140 mm	blanc	8756
		brut	8752
4	lame centrale alu de 160 mm	blanc	8744
		brut	8753
4	joint brosse 4.8x5 pour lame centrale	blanc	8839
		noir	8857
5	rail alu	blanc	3772
		brut	8805
5	joint brosse 4.8x10 pour rail	blanc	8853
		noir	8852
6	arrêt albatros	blanc	3750
		noir	8923
7	butée centrale alu	blanc	8863
		brut	8864
8	chariot PVC	blanc	8860
		noir	8861
9	patin long à visser PVC	blanc	3771
		noir	8807
10	équerre longue PVC	blanche	3762
		noire	8806
11	arrêt de charnière à visser PVC	blanc	3751
		noir	8808
12	verrou droit laqué blanc + gâche		3777 + 3763
13	vis tôle inox pozidriv TF 3,9 x 13		8849
14	vis tôle inox pozidriv TF 3,9 x 32		8850
15	vis tôle inox pozidriv TCL 4.2 x 13		3779
16	vis métaux inox TCL M5x10 + écrou		8851 + 2679
17	rondelle PVC biaisée		1913
18	verrou inox + gâche (si coloris RAL)		8938 + 8950
19	barrette		3752

Généralement, les jalousies sont livrées dans un seul colis (tablier + rails + accessoires) sauf si la longueur des rails est supérieure de plus de 400 mm par rapport à la longueur des lames, auquel cas les rails sont emballés séparément.

Si, dans une commande de plusieurs persiennes, un des rails a une longueur supérieure de plus de 400 mm à la longueur du tablier, tous les rails sont emballés ensemble dans un colis séparé.





1 Fixer les rails haut et bas 5. Les régler et les caler par rapport à la hauteur des charnons 1. [fig. 1](#)

- **Sur bois :** Vis TR $\varnothing 4 \times 40\text{mm}$ (non fournies)
- **Sur maçonnerie :** Vis TR $\varnothing 4 \times 60\text{mm}$ (non fournies)

Contrôler l'équerrage et le niveau des rails.

2 Emboîter les équerres 10 dans les charnons et vérifier l'aplomb [fig. 2](#). Emboîter les charnons 1 puis les chariots 8 et les patins 9 dans les entailles des rails haut et bas 5. Faire coulisser le tablier, lame après lame, jusqu'à la position finale du charnon 1. [fig. 3](#) Contrôler l'aplomb du tablier.

3 Caler et fixer les charnons 1. [fig. 4](#)
 N°1 : Vis TF $\varnothing 5 \times 60\text{mm}$ (non fournies)
 N°2 : Vis TF $\varnothing 5 \times 70\text{mm}$ (non fournies)

4 Monter les butées centrales et les arrêts Albatros avec les barrettes PVC. [fig. 5](#)

Nous conseillons, pour la fixation des charnons, l'utilisation de vis indémontables afin d'éviter tout dévissage par l'extérieur.

Démontage

Procéder à l'envers des opérations de montage. Prendre toutes les précautions nécessaire face au risque de chute des vantaux lors du démontage de ceux-ci.

ACCORDÉO ALU

Persienne coulissante

Ce produit n'est pas un produit complet ou alors est une adaptation de produit non couverte par les essais réalisés dans le cadre du marquage CE.

Par conséquent, la déclaration de conformité imprimée dans les pages suivantes n'est pas applicable.



Notice Utilisateur et entretien

F



INSTRUCTIONS DE SÉCURITÉ IMPORTANTES

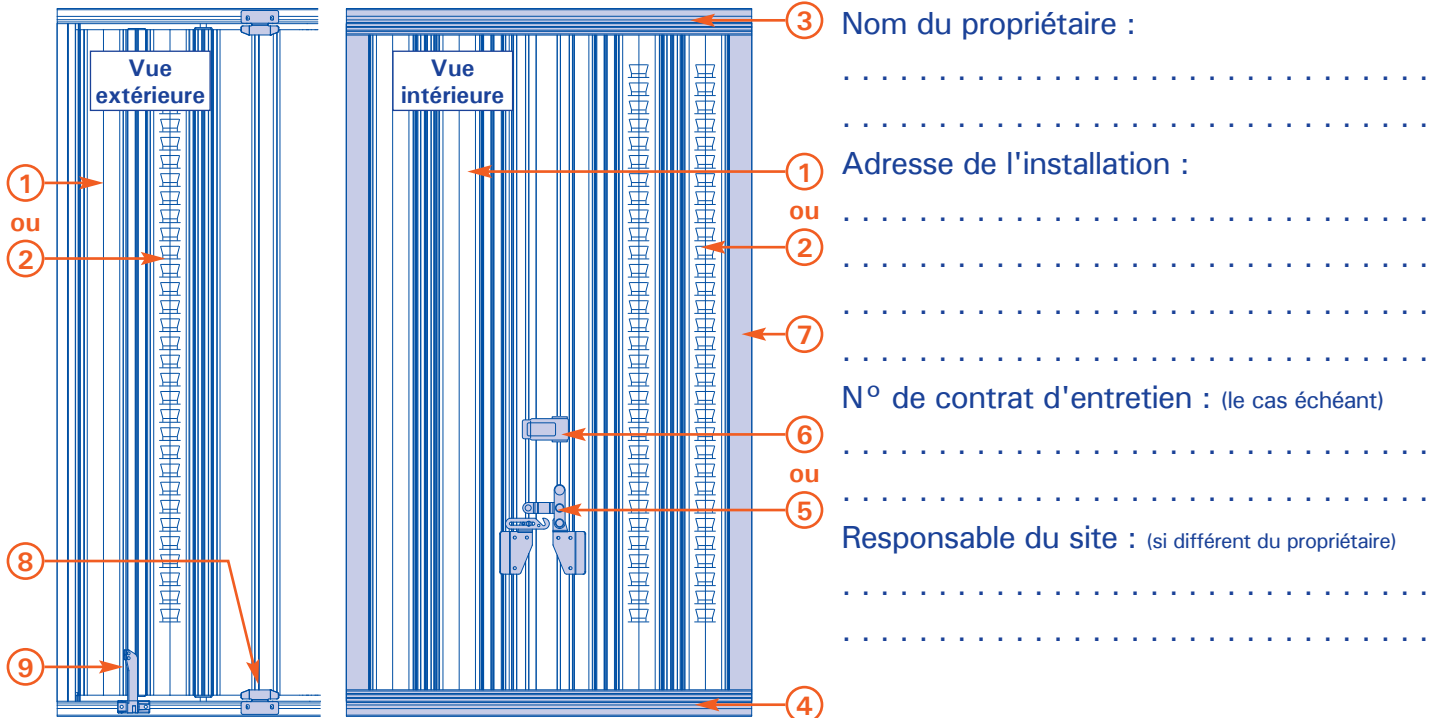


AVERTISSEMENT - IL EST IMPORTANT POUR LA SÉCURITÉ DES PERSONNES DE SUIVRE CES INSTRUCTIONS

CONSERVER CES INSTRUCTIONS

- Cette notice utilisateur doit être lue, comprise et observée par les personnes qui vont utiliser ces persiennes.
- Le fabricant n'assume en aucun cas les dommages résultant d'une quelconque inobservation des notices d'installation ou utilisateur.
- Veiller à ce que la notice d'installation, d'utilisateur et d'entretien soit en permanence disponible dans la maison.
- Seuls des professionnels de la fermeture sont habilités à intervenir sur ces persiennes.
- Ne pas laisser les enfants jouer avec les persiennes.
- Examiner fréquemment l'installation afin de détecter tout signe d'usure ou d'endommagement. Ne pas utiliser la fermeture si une réparation est nécessaire.
- Une modification de conception ou de configuration de l'équipement sans consultation préalable du fabricant ou de son représentant attiré risque d'entraîner une situation dangereuse.
- Lors de la manipulation des persiennes, risque de coincement des doigts.

DESCRIPTION DE LA PERSIENNE



Elle se compose des éléments suivants :

1 : Vantail non ajouré

2 : Vantail ajouré

3 : Rail haut

4 : Rail bas

5 : Verrou

6 : Verrou inox

7 : Charnon

8 : Butée

9 : Arrêt

N.B. : Certains éléments ne sont pas compatibles entre eux mais sont sur ce même schéma dans un souci de représentation exhaustive.



PERFORMANCE ÉNERGÉTIQUE ET CONFORT DE LA BAIE

ACCORDÉO ALU

UTILISATION DE LA PERSIENNE

1 Fermeture

- Basculer les arrêts en position ouverte et tirer les paquets.
- Verrouiller la jalousie/persienne au centre avec le verrou.

2 Ouverture

- Déverrouiller le verrou.
- Rabattre les vantaux en paquets et basculer les arrêts en position fermée.



*Tablier de Persienne avec léger aspect de vague (plan de surface oscillant)

ENTRETIEN, MAINTENANCE

Nos équipements sont conçus pour fonctionner de longues années.
Un simple nettoyage des lames avec un produit non corrosif est suffisant.
L'utilisation de produits agressifs lors du nettoyage est à proscrire.

DÉCLARATION DE CONFORMITÉ CE

La société Franciaflex

déclare que le produit Persienne coulissante ACCORDÉO ALU lorsqu'il est convenablement installé, est conforme aux prescriptions des Directives Européennes indiquées ci-dessous :
Directive "Produits de Construction" 89/106/CE

déclare, en outre, qu'il a été appliqué la norme harmonisée EN13659 Volet roulant, fermeture pour baies équipées de fenêtres.

à LE RHEU
le 01/03/2012
Philippe COQUET
Directeur d'exploitation