

FERMETURES



PERSIENNE COULISSANTE ALUMINIUM

DOCUMENTATION TECHNIQUE

Descriptif

La persienne coulissante aluminium FRANCIAFLEX et constituée :

D'UN TABLIER

- Lames aluminium d'épaisseur 15/10e de différentes largeurs, judicieusement réparties afin de réaliser toutes les largeurs de baies ;
- Les lames s'articulent entre elles par charnières d'articulation Aluminium ;
- 3 largeurs de lames : 80, 125 et 170 mm ;
- Les tabliers sont fabriqués avec une lame principale (*la plus large possible*) et complétés avec une lame moins large , selon 2 barèmes possibles :
 - Barème de 170 (*meilleur clair de jour, coût moins élevé*) : lames principales de 170, lames de 120 en complément ;
 - Barème de 125 (*en cas de contraintes d'encombrement, comme les barres d'appui, balcon, profondeur de tableau réduite...*) : lames principales de 125, lames de 80 en complément ;
- Vantaux centraux à emboîtement avec joint-brosse.
- En position ouverte, le tablier se refoule en deux parties (*à droite et à gauche*).

D'UN SYSTÈME DE GUIDAGE

- Guidage haut par chariots composite à roulettes ;
- Guidage bas par patins ;
- Rails haut et bas aluminium avec joint-brosse.

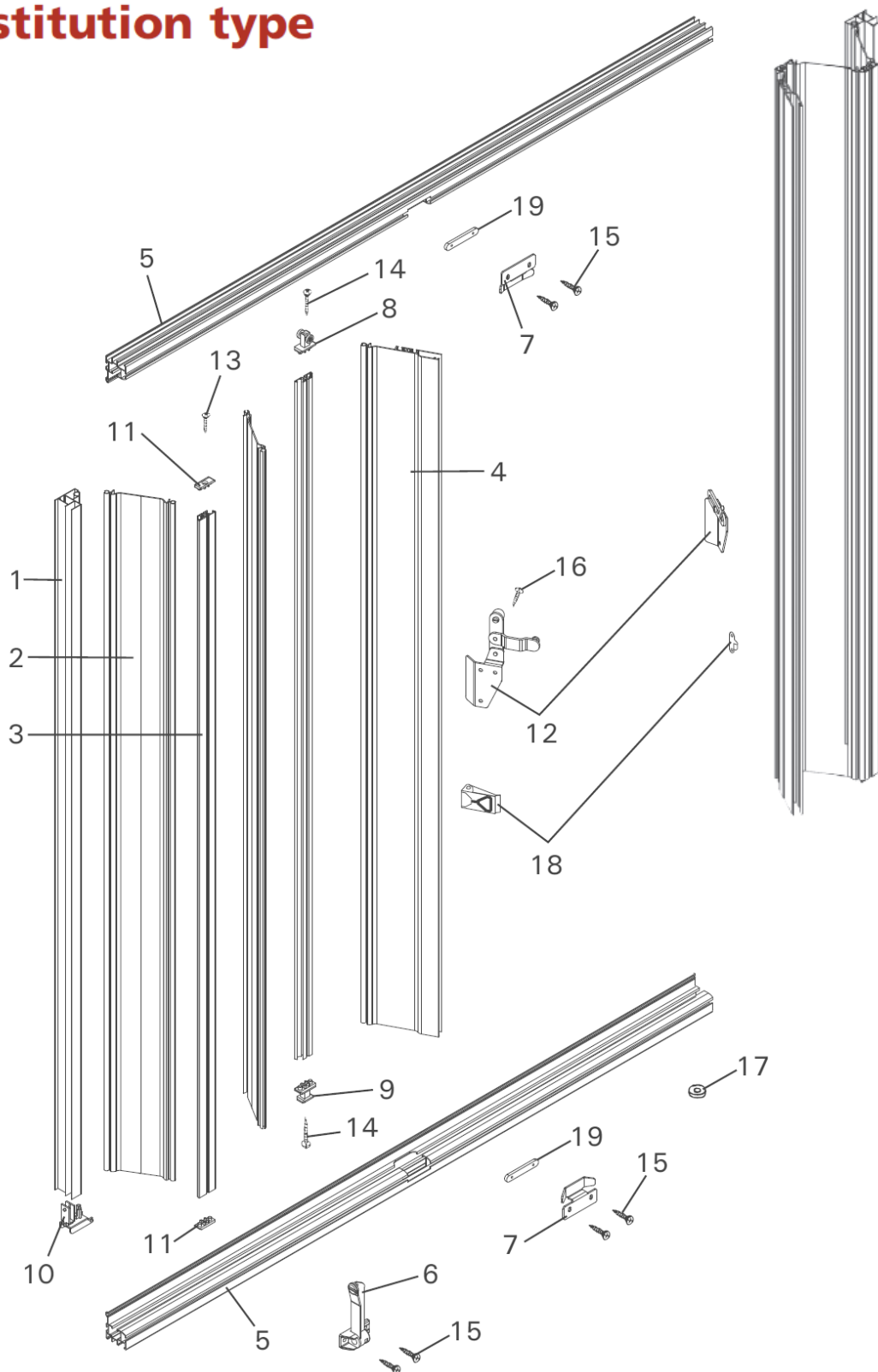
D'UN SYSTÈME DE CONDAMNATION

- En position fermée, le tablier est condamné par l'enfourchement des profils de battement assuré par loquet tendeur polyamide aluminium, avec réglage final de la tension du tablier.
Il est fréquent que l'axe de fermeture ne soit pas centré.
- Blocage latéral en position ouverte par arrêts bas composite ;

VARIANTES

- Coloris selon nuancier. Laquage RAL à la demande.
- Projection à l'italienne
- Persienne pré-montée sur son cadre en usine :
 - Largeur maxi 2300 et hauteur maxi 2100
 - Largeur maxi 2100 et hauteur maxi 2300

Constitution type

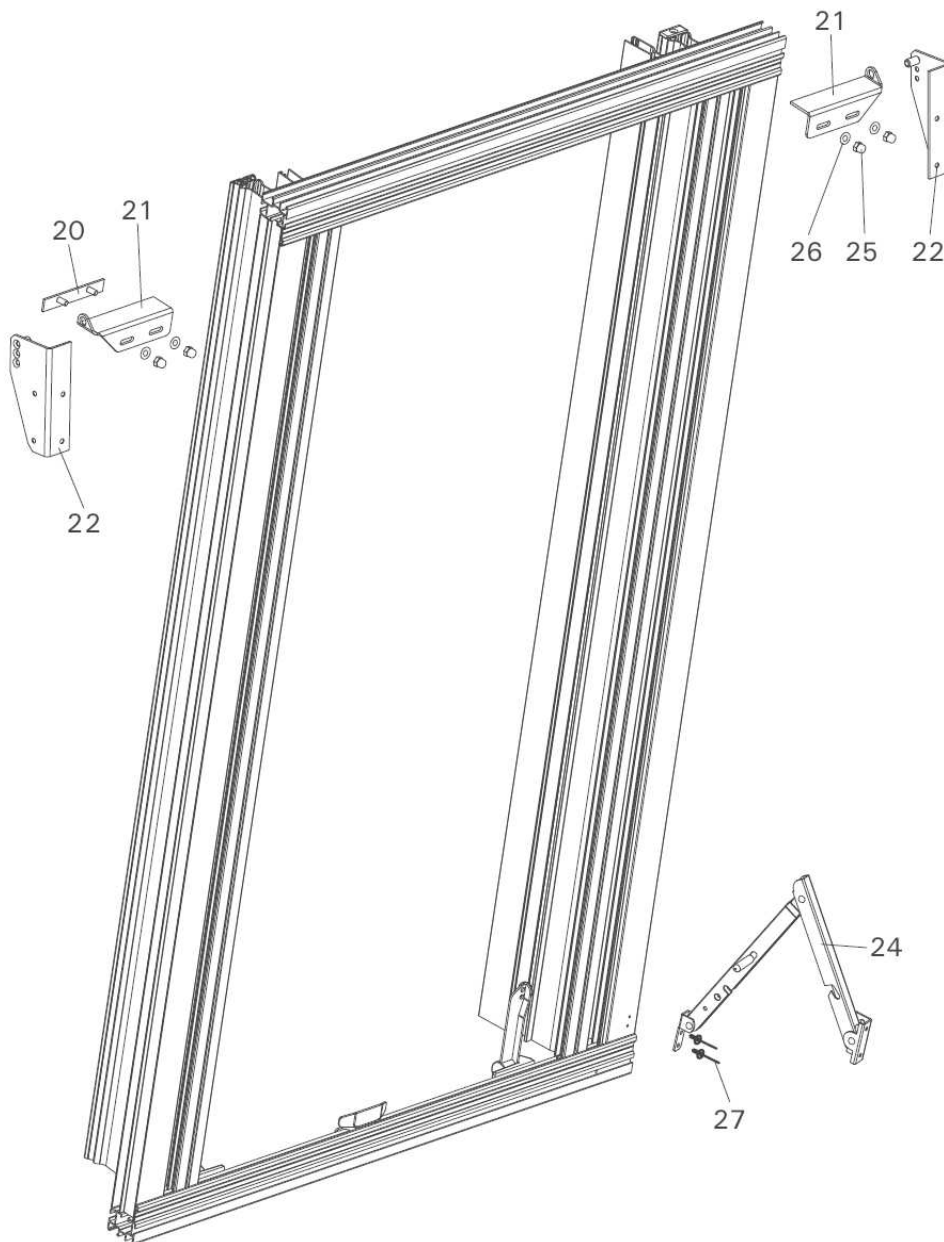


- 1** - Charnon alu
- 2** - Lame alu de 80 mm, 125 mm ou 170 mm
- 3** - Charnière alu
- 4** - Lame centrale alu de 80 mm, 120 mm, 140 mm ou 160 mm avec joint brosse
- 5** - Rail alu avec joint brosse
- 6** - Arrêt albatros
- 7** - Butée centrale alu
- 8** - Chariot PVC
- 9** - Patin long à visser PVC

- 10** - Equerre longue PVC
- 11** - Arrêt de charnière à visser PVC
- 12** - Verrou droit laqué blanc + gâche
- 13** - Vis tôle inox pozidriv TF 3,9 x 13
- 14** - Vis tôle inox pozidriv TF 3,9 x 32
- 15** - Vis tôle inox pozidriv TCL 4.2 x 13
- 16** - Vis métaux inox TCL M5x10 + écrou
- 17** - Rondelle PVC biaise
- 18** - Verrou inox (selon modèle)
- 19** - Barrette

Constitution type

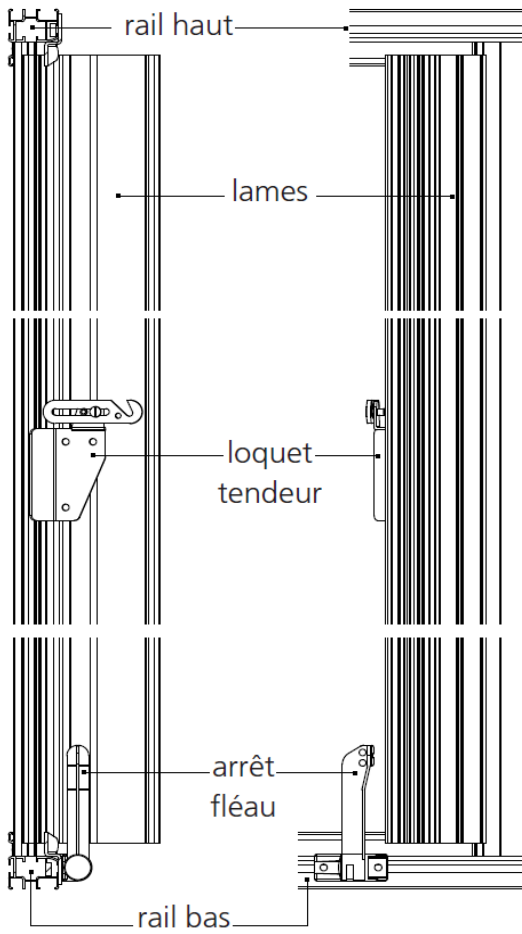
Projection



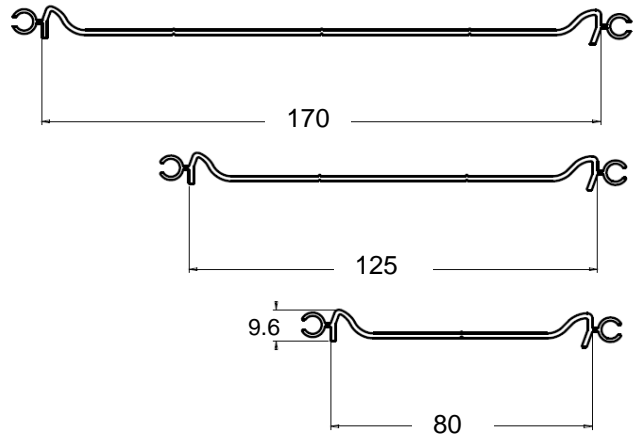
- 20** - Platine avec goujons M5 sertis
- 21** - Glissière de projection inox
- 22** - Equerre de projection inox avec vis TF 5x16 + axe taraudé
- 24** - Bras de projection alu
- 25** - Ecrou borgne M5 inox
- 26** - Rondelle inox diamètre 5
- 27** - Rivet alu TP 4x8

Principaux composants

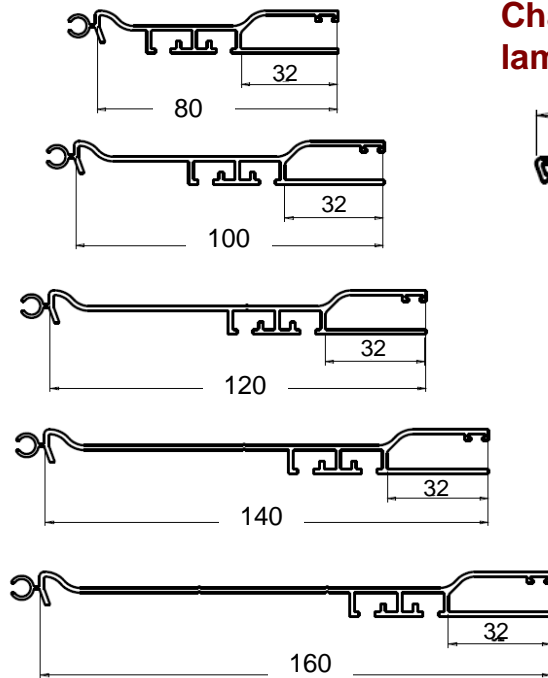
Coupe verticale



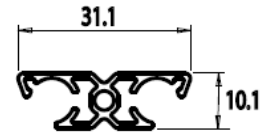
Lames



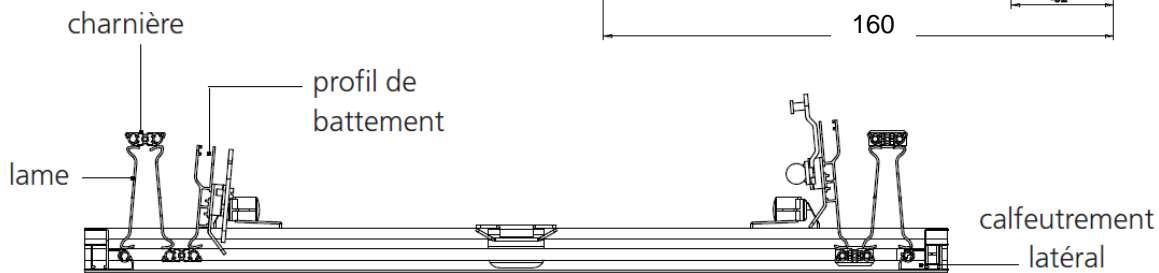
Profils de battement



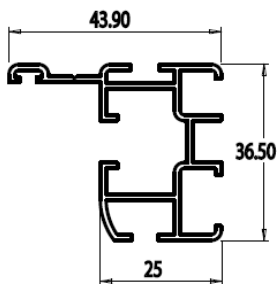
Charnières de lames



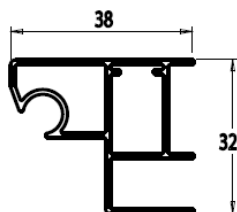
Coupe horizontale



Cadre aluminium



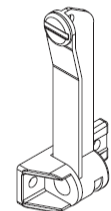
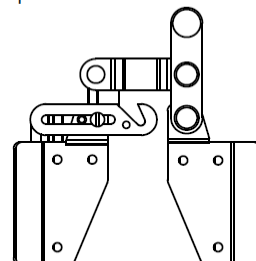
Rail haut et bas



Charnon latéral

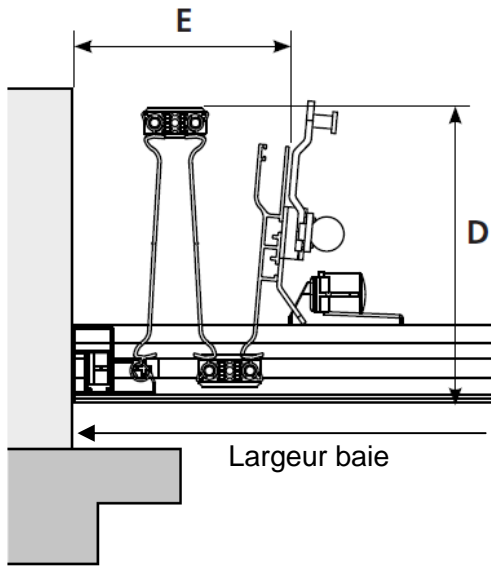
Condammations

loquet tendeur aluminium



arrêt fléau

Réservations

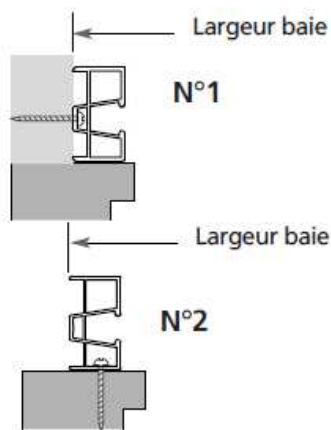


Nombre de vantaux par côté	Cote E mini
3	68
5	99
7	130
9	161
11	192
13	223

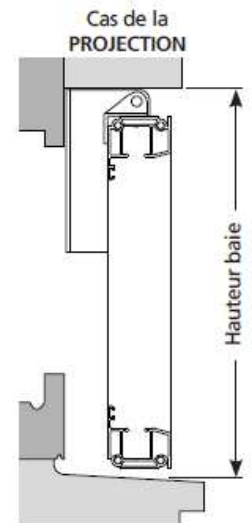
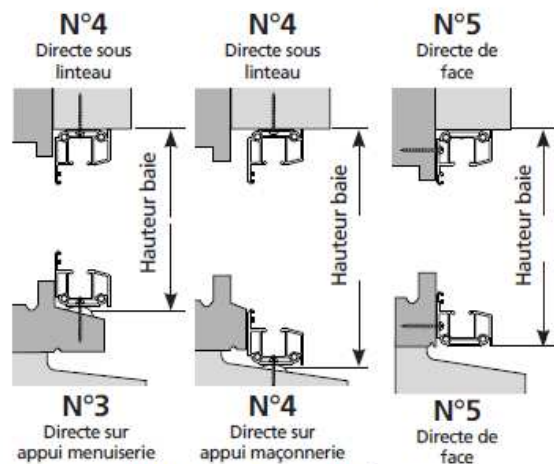
vantaux	cote D
125	150
170	195

Fixations

Profils de rives



Rails haut et bas



Jeux déduits en atelier (-5 mm sur la hauteur et la largeur)

Dimensions mini/maxi

Largeur maxi	3500
Largeur min	661
Hauteur maxi	2500
Hauteur mini	701

Avec projection

Largeur maxi	2000
Largeur min	661
Hauteur maxi	1800
Hauteur mini	1000



EN 13659

Classe de résistance au vent : **C6**

Conseils d'utilisation

1 Fermeture

- Basculer les arrêts en position ouverte et tirer les paquets.
- Verrouiller la jalousie/persienne au centre avec le verrou.

2 Ouverture

- Déverrouiller le verrou.
- Rabattre les vantaux en paquets et basculer les arrêts en position fermée.



UTILISATION DE LA PROJECTION

A- ouvrir la projection :

- 1- Fermer la jalousie.
- 2- Déverrouiller les bras de projection.
- 3- Pousser le tablier et déplier les bras

B- fermer la projection:

- 1- Replier les bras de projection (**attention à ne pas se coincer les doigts**).
- 2- Une fois le tablier de retour à la verticale, verrouiller les bras de projection.

Rappel des précautions d'utilisation de la projection :



- La bonne tenue au vent des jalousies ne peut-être assurée que si celles-ci sont en position NON PROJETEE.
- Une jalousie équipée de projection ne doit être projetée que si le tablier est en position fermée. Le fait de projeter la jalousie alors que le tablier est ouvert entraîne obligatoirement des dégradations et défauts de fonctionnement irréversibles. Ce type de manipulation est à proscrire et n'est en aucun cas couvert par la garantie; aucune réclamation ou SAV gratuit ne sera accepté suite à ce type de manipulation.
- En position projetée, ne pas tenter d'ouvrir la jalousie, au risque de provoquer des dommages.

ENTRETIEN, MAINTENANCE

Nos équipements sont conçus pour fonctionner de longues années.
Un simple nettoyage des lames avec un produit non corrosif est suffisant.
L'utilisation de produits agressifs lors du nettoyage est à proscrire.

DOCUMENT NON CONTRACTUEL ; FRANCIAFLEX SE RÉSERVE LA POSSIBILITÉ DE MODIFIER SES PRODUITS AFIN DE LEUR APPORTER TOUTE AMÉLIORATION TECHNIQUE.

UTILISEZ LES DOCUMENTS SPÉCIFIQUES DISPONIBLES AUPRÈS DE FRANCIAFLEX POUR LA PRISE DE MESURES ET LA RÉDACTION DE LA COMMANDE.

Toutes les indications dimensionnelles qui figurent sur ce document sont exprimées en mm et vue de l'intérieur.

*Retrouvez tout Franciافlex sur
www.franciافlex.com*



Franciافlex vous donne les moyens de devenir de véritables experts de la performance énergétique de la baie.

Rendez-vous sur www.baienergie.com



PERFORMANCE ÉNERGÉTIQUE ET CONFORT DE LA BAIE

AVANT livraison des produits

 **N°Azur 0 810 820 500**

PRIX D'UN APPEL LOCAL DEPUIS UN POSTE FIXE