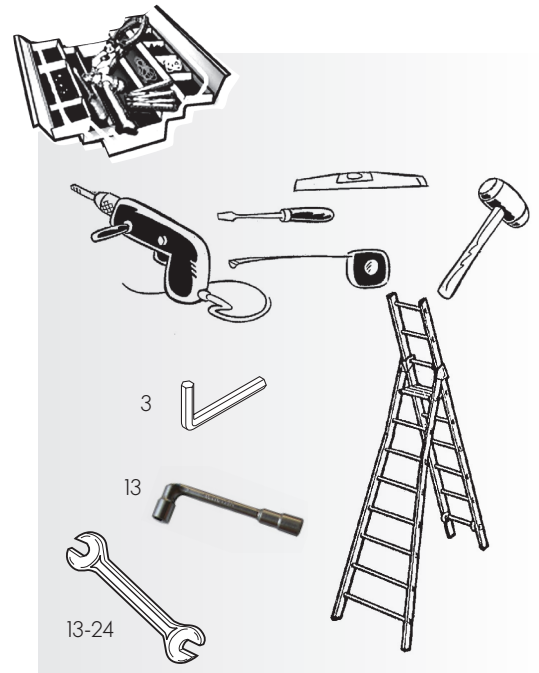
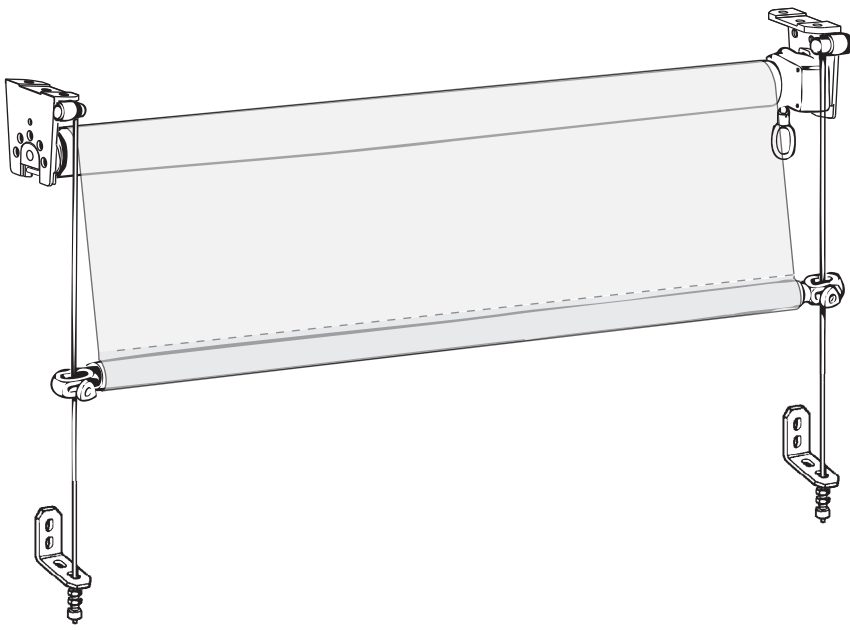


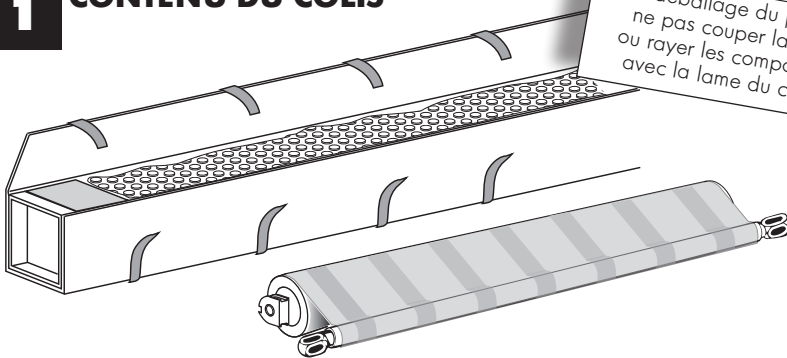
BANNETTE VERTICALE



PRÉCONISATIONS PARTICULIÈRES :

- La pose des produits doit être réalisée en conformité avec le DTU 34.4 (disponible auprès de l'AFNORI).
- Compte tenu de la diversité des supports (brique, parpaing, béton,...) et de leur difficulté d'identification, vous devez observer des précautions particulières lors de la pose, afin d'utiliser la cheville et la vis appropriées à la nature du support. Attention à ne pas fixer un store trop près d'un angle de mur pour éviter l'éclatement du support lors de la fixation ou lors des charges à supporter. Pour permettre une bonne tenue, le diamètre de la vis doit être adapté au perçage présent sur le composant du store à fixer. Demander conseil à votre revendeur et respecter les consignes de pose. Utiliser de préférence des vis en inox plus durables dans le temps surtout dans les ambiances corrosives (bord de mer...).
- Si le support est de la brique ou une pierre friable, attention à ne pas utiliser la percussion lors du perçage des trous pour ne pas fragiliser le mur.
- Dans le cas de pose sur une isolation par l'extérieur, la pose des chevilles doit être réalisée soit sur des blocs isolants en PU ou autres prévus pour cette application, soit sur le mur porteur (brique, parpaing, béton...). Demander conseil à votre revendeur spécialisé dans la fourniture de composants pour l'isolation extérieure.
- Le tube d'enroulement doit être parfaitement horizontal
- Sur un enroulement vertical, le guidage câbles ou coulisses doit être impérativement posé verticalement
- Les renvois de treuil permettent uniquement de renvoyer la manœuvre manivelle à l'intérieur. Ils ne sont pas prévus pour tenir à la corrosion extérieure.
- Il est interdit de modifier le store, de réaliser des perçages sur celui-ci non prévus sur la notice de pose et de fixer une vis, un rivet ou tout autre élément de fixation sur une zone du produit non prévue à cet effet. Respecter strictement ce qui est décrit sur la notice de pose du produit. Tout non-respect qui peut occasionner une dégradation prématurée du produit ou un dysfonctionnement qui ne sera pas pris en charge par Franciflex.
- Pour pouvoir réaliser la maintenance des produits et le SAV :
- Prévoir dans la mesure du possible un accès facile au store. Dans le cas de mise en place d'un produit en hauteur, prévoir des coursives d'accès ou une nacelle disponible à demeure sans avoir besoin de recourir à la mise en place d'un échafaudage ou d'une plateforme élévatrice.
- L'habillage périphérique autour du produit ne doit pas empêcher un accès aisé au produit, à son ouverture et à sa dépose.
- Respecter les distances de pose par rapport à la façade en fonction des classes au vent des stores, les vitesses de vent préconisées sur les notices d'utilisations des stores extérieurs. (Voir les Notices d'utilisation des produits)

1 CONTENU DU COLIS

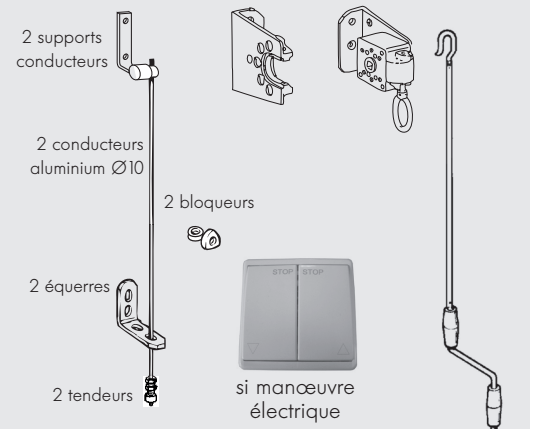


ATTENTION
au déballage du produit
ne pas couper la toile
ou rayer les composants
avec la lame du cutter

VÉRIFICATIONS

- Consulter le bon de livraison
- Vérifier que les dimensions du produit, la référence de la toile et les composants sont conformes à la commande.

COLIS D'ACCESSOIRES



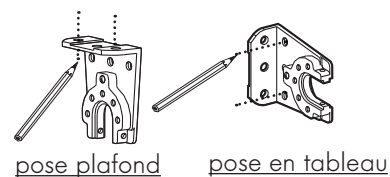
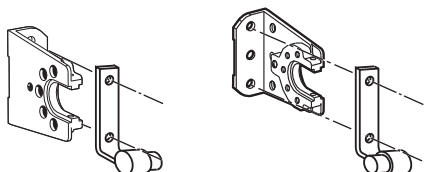
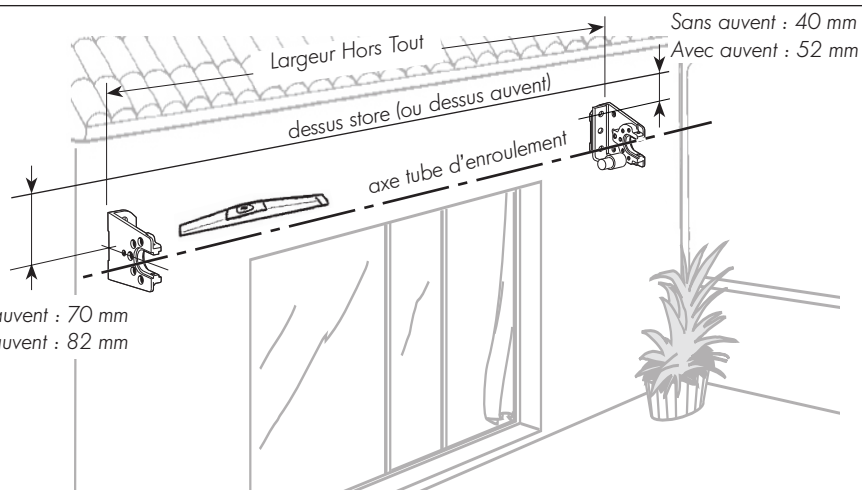
2 PRÉPARATION

Si votre store comporte un auvent, aller ensuite au paragraphe 5

Mettre en place les supports de tube.
Tracer la position des trous de fixation et percer.

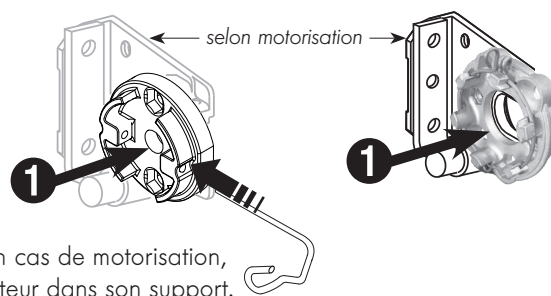
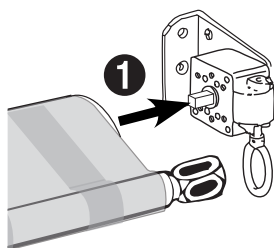
Fixer les supports de tube et les supports de conducteurs ensemble.

Sans auvent : 70 mm
Avec auvent : 82 mm



3 MONTAGE ENROULEMENT

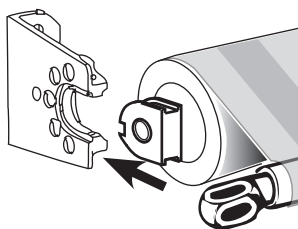
- 1 Engager l'embout de tube sur l'axe carré de 13 qui sort du treuil



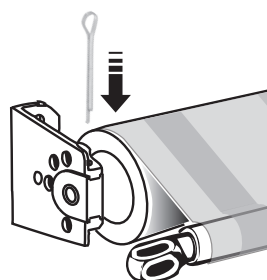
ou, en cas de motorisation, le moteur dans son support.

Cas de la Bannette en 1 partie

- 2 Mettre en place le palier dans son emplacement sur le support



- 3 Mettre en place la goupille de maintien



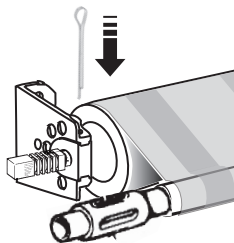
Recourber les pattes pour la bloquer.

3 MONTAGE ENROULEMENT

Cas de la Bannette en 2 parties

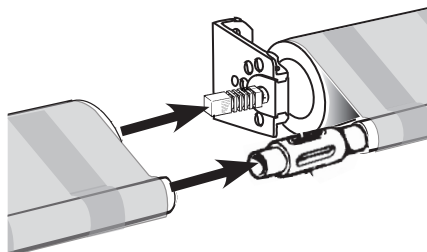
② Mettre en place le palier dans son emplacement sur le support

③ Mettre en place la goupille de blocage du palier

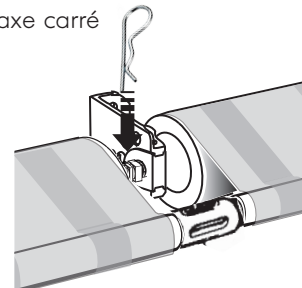


Recourber les pattes pour la bloquer.

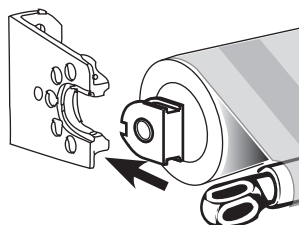
Engager le second store dans le carré d'entraînement et coupler la barre de charge



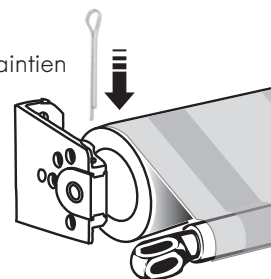
Mettre en place la goupille pour verrouiller le tube sur l'axe carré



Mettre en place le palier dans son emplacement sur le support



Mettre en place la goupille de maintien



Recourber les pattes pour la bloquer.

MONTAGE DES CONDUCTEURS

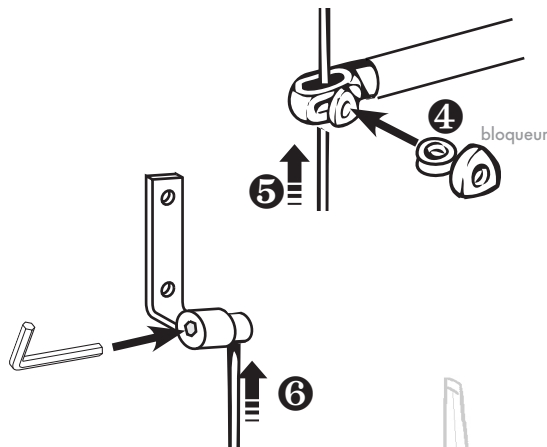
④ Mettre l'anneau du bloqueur dans l'embout de barre de charge.

⑤ Passer le conducteur Ø10 dans l'anneau, au travers de l'embout.



fonction des BLOQUEURS :
servent à immobiliser la barre de charge
dans une position souhaitée (anti coup de vent, etc...)

⑥ Engager le conducteur dans le support haut et le bloquer à l'aide d'une clé 6 pans



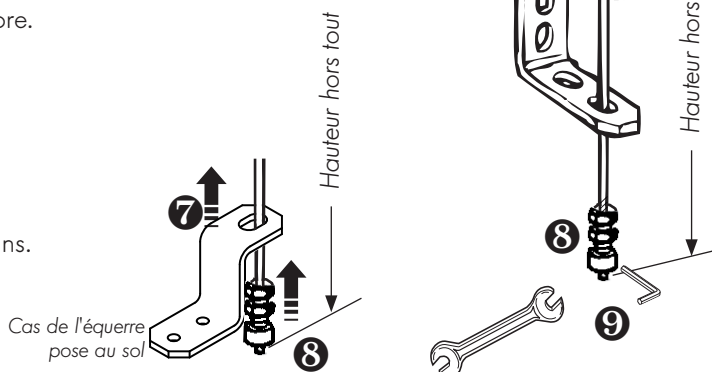
⑦ Glisser l'équerre standard (ou l'équerre pose au sol) sur le conducteur.

⑧ Engager le tendeur sur le conducteur (écrou vers le haut). Positionner ce dernier à la "Hauteur Hors Tout" du store.

Vérifier la verticalité du conducteur.

Fixer l'équerre standard (ou l'équerre pose au sol).

⑨ Bloquer le tendeur sur le conducteur avec la clé 6 pans. Tendre le conducteur en vissant l'écrou. Mettre le contre-écrou en butée sur l'écrou.



4 BRANCHEMENTS

ATTENTION :

Toute installation doit se conformer à la norme NFC 15-100.

Raccorder le moteur 230 V à l'installation (se reporter à la notice du constructeur jointe)

Utilisé en extérieur, le câble du moteur (en PVC) doit être mis dans une gaine pour éviter la dégradation aux UV.



Faire une boucle sur le fil d'alimentation pour éviter que l'eau de pluie ne s'infilte dans la tête moteur.

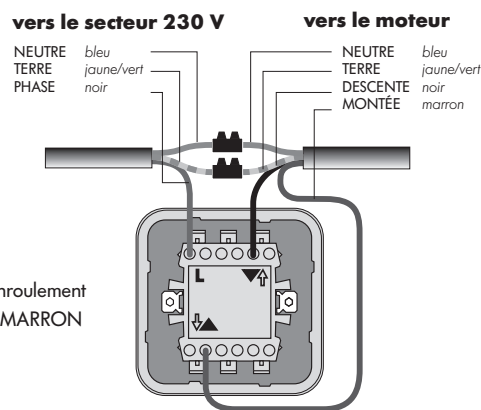
Le moteur est livré non réglé :

Dans le cas de moteur Franciasoft® filaire ou Well'com®, procéder au réglages des fins de courses :

- en butées virtuelles si le store est non guidé,
- en butées mixtes si le store est guidé (coulisses ou conducteurs).

En version radio, pour le câblage et le réglage du store, suivre les instructions de la notice spécifique livrée avec le produit.

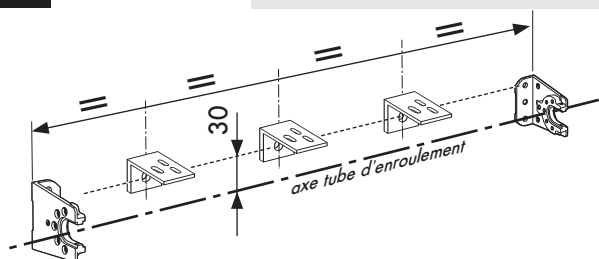
En version filaire, effectuer le câblage comme indiqué ci-contre :



Vérifier si la touche MONTÉE de l'inverseur déclenche l'enroulement de la toile. Dans le cas contraire, inverser les fils NOIR et MARRON du câble moteur.

5 AUVENT

Pour faciliter sa pose, il est recommandé de mettre en place l'auvent AVANT le montage du tube d'enroulement



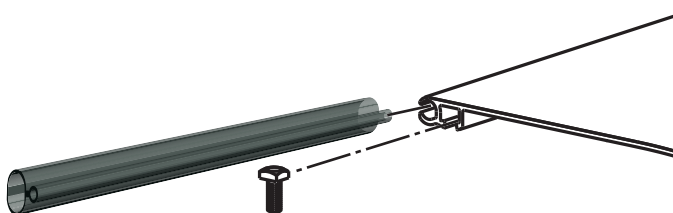
Répartir les équerres d'auvent sur la largeur en plaçant les équerres d'extrémité à 200 mm maxi du bord de l'auvent.

Les positionner tel qu'indiqué sur le dessin ci-contre (les trous de fixation des équerres d'auvent alignés avec les trous supérieurs des consoles ou à 30 mm au-dessus de l'axe d'enroulement).

Percer et fixer les équerres.

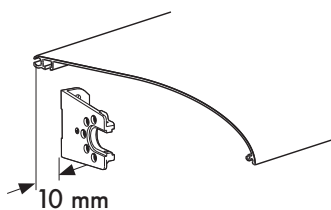
Introduire le joint d'auvent dans la gorge arrière.

Glisser les têtes de vis dans la rainure du profil d'auvent.



Positionner et fixer l'auvent à l'aide d'une clé plate de 13 mm. L'auvent doit dépasser d'environ 10 mm la largeur hors tout des supports.

Fixer les joues de finition.



Toutes les dimensions qui figurent sur ce document sont exprimées en mm. Utilisez les documents spécifiques disponibles auprès de FRANCIAFLEX pour la prise de mesures et la rédaction de la commande.

SIÈGE SOCIAL

13, avenue Gustave Eiffel - BP.29 - 45430 CHÉCY
Téléphone : 02 38 60 41 41 - Télécopie : 02 38 91 46 48