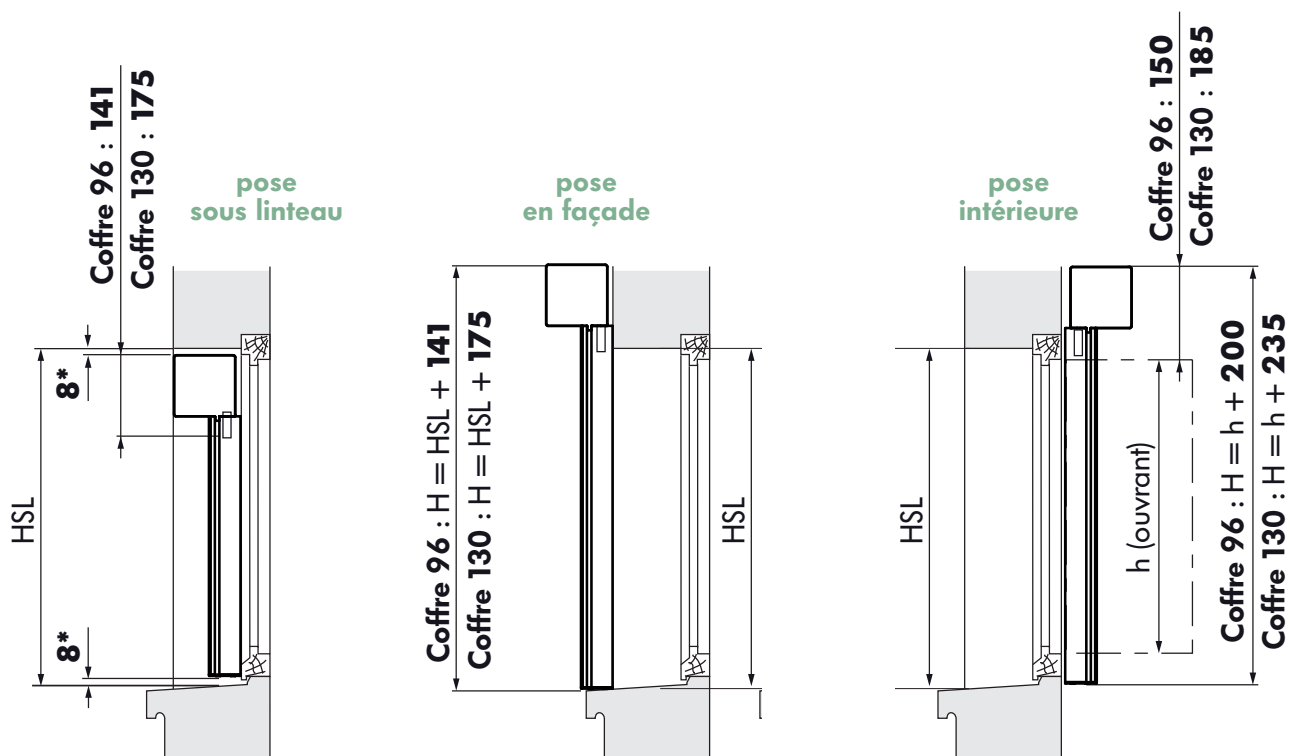
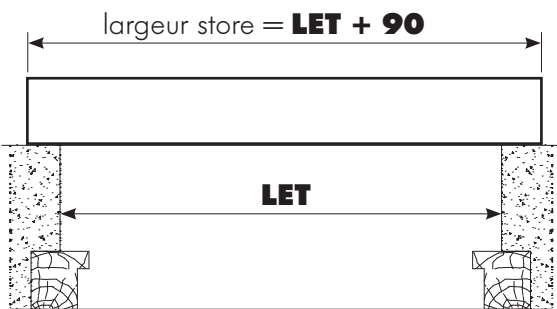


Prise de mesures

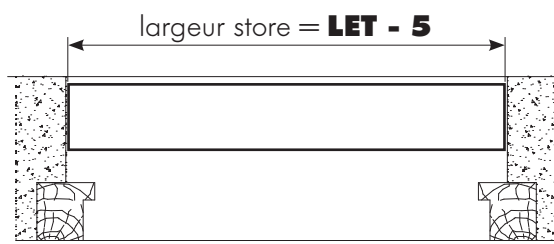


*8 = espace de ventilation évitant la surchauffe

LET = largeur entre tableau
HSL = hauteur sous linteau

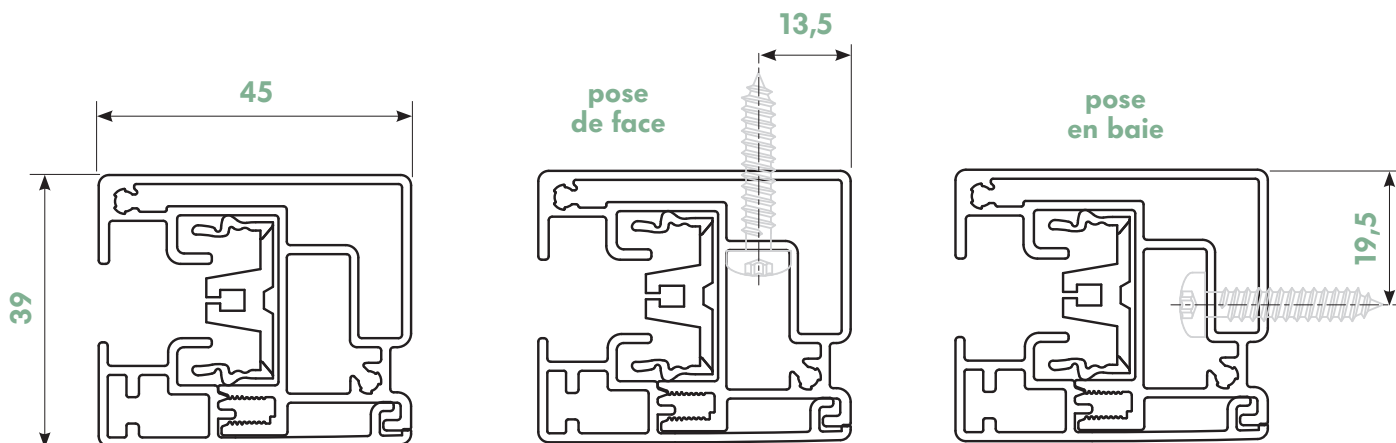


pose en façade

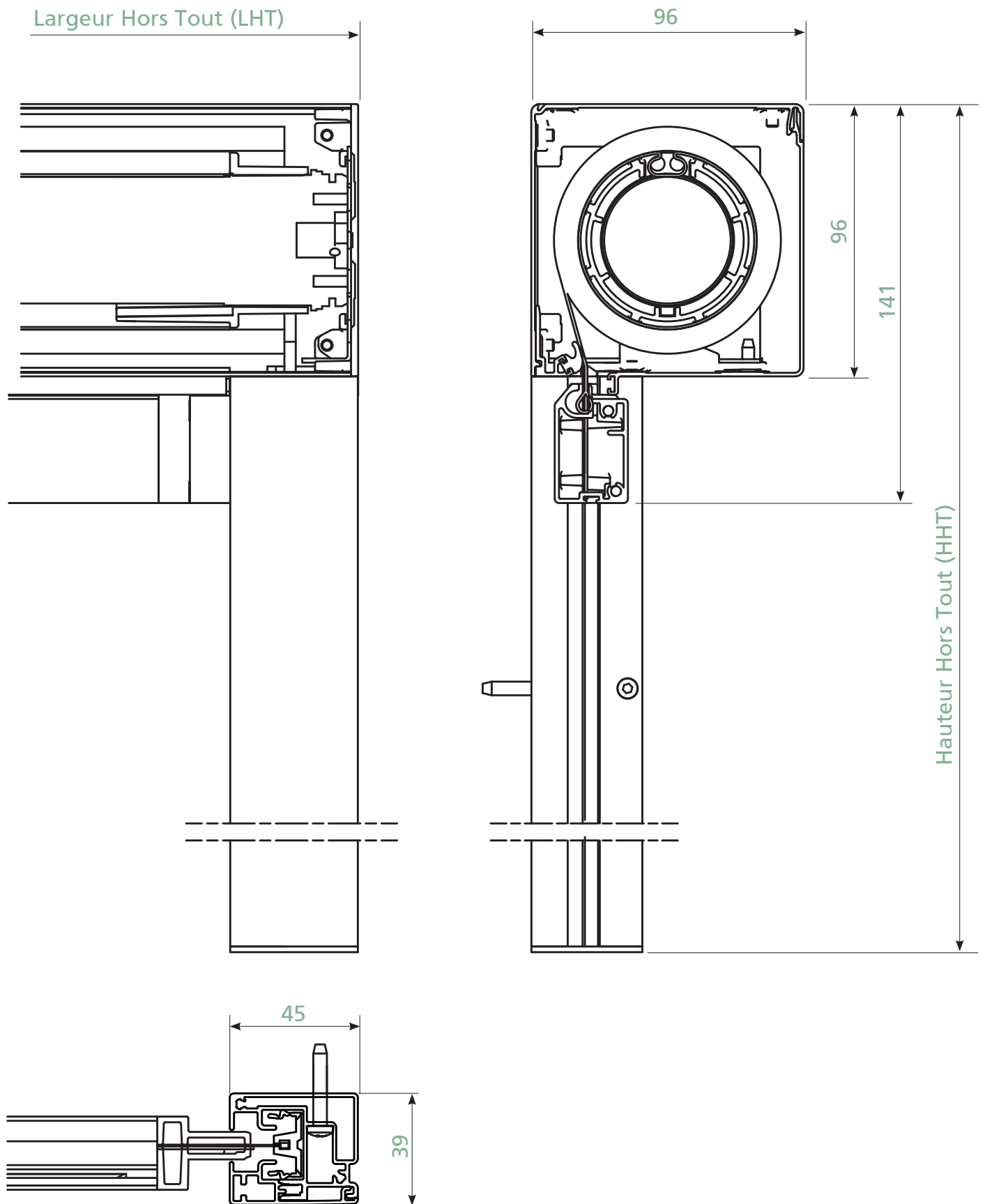


pose entre tableaux

Coupe coulisse :



Coupe ensemble Coffre 96 - éch. : 1/2



Coupe ensemble Coffre 130 - éch. : 1/2

