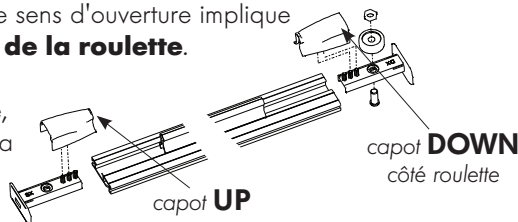


MOUSTIQUAIRE ENROULABLE LATÉRALE

Par défaut la moustiquaïre est prémontée pour une pose avec le **caisson à droite** vue de l'intérieur.

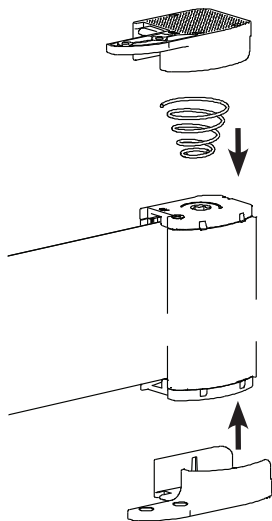
La roulette de la barre de manœuvre devant toujours se situer en bas, le changement de sens d'ouverture implique le **changement de position de la roulette**.

Pour cela ôter les capots de protection par simple déclipage, déplacer la roulette en bas de la barre de manœuvre et recliper les capots.

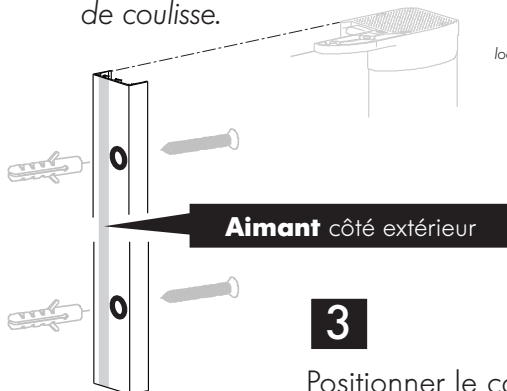


1 Positionner les boîtiers sur le caisson.

Seul le boîtier supérieur doit être équipé d'un ressort



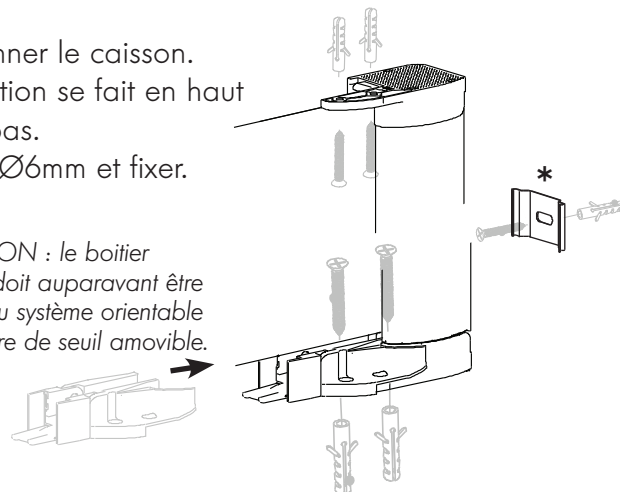
2 Positionner le profil de fermeture dans l'alignement du dos du boîtier et le fixer. **IMPORTANT** : insérer avant fixation les deux loquets de coulisse.



3

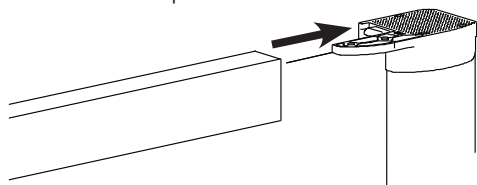
Positionner le caisson. Sa fixation se fait en haut et en bas. Percer $\varnothing 6\text{mm}$ et fixer.

ATTENTION : le boîtier inférieur doit auparavant être équipé du système orientable pour barre de seuil amovible.

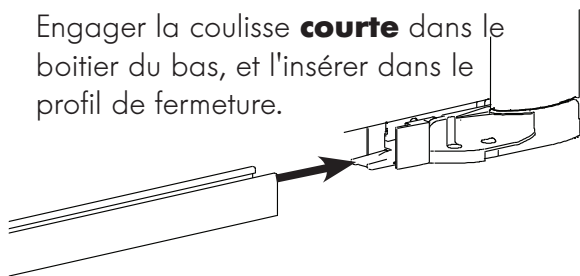


Support intermédiaire, * obligatoire à partir de 1600mm.

4 Engager la coulisse **longue** dans le boîtier du haut, puis par rotation l'insérer dans le profil de fermeture.



Engager la coulisse **courte** dans le boîtier du bas, et l'insérer dans le profil de fermeture.



5

Bloquer enfin les coulisses dans leurs positions finales à l'aide des coulisseaux insérés dans le profil de fermeture.

