



Arion

Gamme enroleurs

Système très résistant de qualité supérieure pour stores format XXL. Solution idéale pour les grandes surfaces vitrées en pose intérieure ou extérieure.

COLORIS:

- Blanc RAL 9010
- Noir RAL 9011
- Gris RAL 9023

Manœuvres	Manivelle et moteur
Diamètres de tube	ø65, ø83
Barre de charge	Occulte ø40, Max
Double tombées	Double tombées avec transmission Double tombées support double
Guidages par câble	ø5mm Câble INOX, ø10mm Tige INOX
Options	Personnalisation

Élégance et robustesse des stores XXL



Dimensions XXL

Dimensions jusqu'à 6 m de large et 7 m de haut et une surface maximale de 36 m².

Manœuvre motorisée plus silencieuse

Tous les moteurs sont équipés d'une **nouvelle roue d'entraînement** multimatériaux conçue par Bandalux qui réduit le bruit et les vibrations du moteur pendant sa rotation.



BANDALUX

230V



SOMFY®

230V



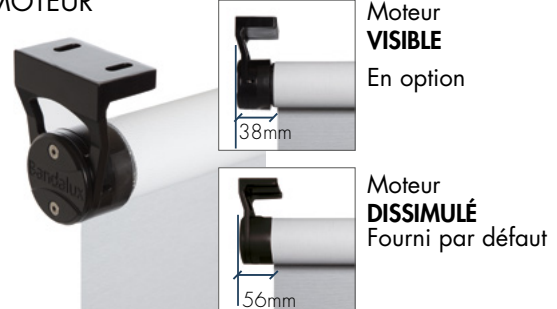
BREVETÉ
Bandalux

Manœuvres

MANIVELLE



MOTEUR



Tissus pour intérieur et extérieur

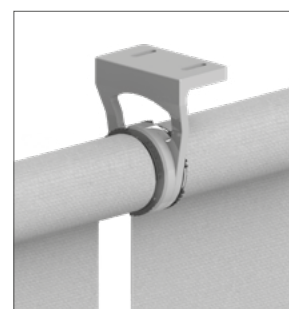
Gamme de **tissus pour intérieur et extérieur** avec différents degrés de transparence.



Nouvelle transmission en double tombée

Deux tombées avec un seul actionnement :

- Système robuste
- Mouvement parfait sur des roulements de haute qualité
- Mouvement doux et silencieux
- Meilleure résistance mécanique, fiable et durable
- Alignement parfait des deux tombées



Intérieur et extérieur

Solution idéale pour une pose extérieure grâce aux éléments anticorrosion et à la visserie en acier inoxydable.



Nouveau système côté support

Les nouveaux embouts développés par Bandalux disposent d'axes plus robustes qui améliorent leur **résistance et leur fiabilité**.

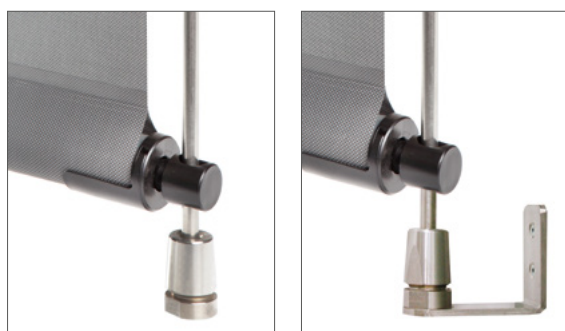
Le support contient un roulement à billes haute précision qui confère au système un **mouvement plus silencieux et plus doux et une rotation parfaitement concentrique**.

Montage du store en un seul geste, grâce au ressort interne fonctionnant par compression.

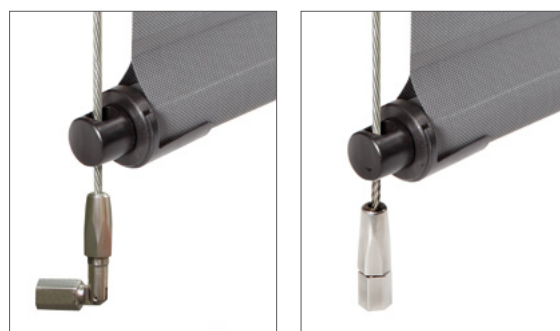


Systèmes de guidage

Guidage par tige en acier inoxydable (ø 10 mm).



Guidage par câble en acier inoxydable (ø 5 mm).



FOURNI PAR DÉFAUT

TISSU ET SUPPORTS



BARRE DE CHARGE OCCULTE de Ø40 mm



COLORIS

- Blanc RAL 9010
- Noir RAL 9011
- Gris RAL 9023

ⓘ Sauf indication contraire dans le bon de commande, le blanc est la couleur livrée par défaut.

MANŒUVRE À MANIVELLE



OPTIONNEL

BARRE DE CHARGE MAX



COLORIS

- Blanc RAL 9010
- Noir RAL 9011
- Gris RAL 9023

MANŒUVRE MOTORISÉE

Type de support



TÊTE MOTEUR VISIBLE

En option

ⓘ Incompatible avec guidage.



TÊTE MOTEUR DISSIMULÉ

Fourni par défaut

ⓘ Si le bon de commande ne précise rien, Bandalux fournit le support avec une tête dissimulée.

Moteur

MOTEURS		AUTOMATISMES		
		INTERRUPTEUR FILAIRE	TÉLÉCOMMANDE MONOCANAL	TÉLÉCOMMANDE MULTICANAL
CÂBLE	BANDALUX FILAIRE 50	SOMFY INIS 1 réf. 06700610	--	--
	SOMFY® ARIANE / ATLAS 50			
	SOMFY® SONESSE 50 WT			
RADIO	BANDALUX RADIO 50	--	ELEGANCE 1 BLANC réf. 06702000	ELEGANCE 4 BLANC réf. 06702100
	SOMFY® RTS ALTUS 50	--	TELIS 1 PURE réf. 06700970	TELIS 4 PURE réf. 06700881
	SOMFY® RTS SONESSE 50	--		
RADIO IO	SOMFY® RTS SUNEА SCREEN 50	--	SITUO 1 IO PURE réf. 06700620	SITUO 5 IO PURE réf. 06700625

ⓘ Autres coloris et automatismes p. 66

GUIDAGES

GUIDAGE PAR TIGE INOX



33mm

37mm

Ø10mm

GUIDAGE CÂBLE INOX



52mm

50mm

Ø5mm

ⓘ Hauteur maximale 300 cm.

AUTRES OPTIONS

DOUBLE TOMBÉES
(AVEC SUPPORT INTERMÉDIAIRE DOUBLE APPLI)
2 manœuvres



DOUBLE TOMBÉE AVEC TRANSMISSION
1 manœuvre




PERSONNALISATION
(DISPONIBLES POUR TISSUS POLYSCREEN, MATTIS IGNIS, LINEA 2000 ET BLACKOUT)

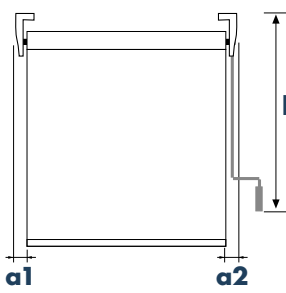


MANŒUVRES ET DIMENSIONS MINIMALES

TYPE MOTEUR	NOM MOTEUR	ø mm	Nm	tr/min	Puissance (W)	Largeur min. store
MANIVELLE	--	--	--	--	--	800 mm
MOTEUR BANDALUX FILAIRE	CÂBLE 50 5/28	50	5	28	125	870 mm
	CÂBLE 50 20/16	50	20	16	180	870 mm
MOTEUR BANDALUX RADIO	RADIO 50 5/28	50	5	28	125	900 mm
	RADIO 50 20/16	50	20	16	180	900 mm
MOTEUR SOMFY® FILAIRE	ARIANE 50 6/32	50	6	32	120	700 mm
	ATLAS 50 15/32	50	15	32	240	740 mm
MOTEUR SOMFY® FILAIRE SILENCIEUX	SONESSE 50 WT 6/28	50	6	28	146	750 mm
	SONESSE 50 WT 10/28	50	10	28	180	750 mm
	SONESSE 50 WT 15/17	50	15	17	153	750 mm
MOTEUR SOMFY® RTS	RTS ALTUS 50 6/32	50	6	32	120	770 mm
	RTS ALTUS 50 15/17	50	15	17	140	770 mm
MOTEUR SOMFY® RTS SILENCIEUX	RTS SONESSE 50 6/28	50	6	28	146	880 mm
	RTS SONESSE 50 10/28	50	10	28	180	880 mm
	RTS SONESSE 50 15/17	50	15	17	153	880 mm
MOTEUR SOMFY® IO	RTS SUNEА SCREEN 6/32	50	6	32	120	750 mm
	RTS SUNEА SCREEN 15/32	50	15	32	240	750 mm


 Pour garantir un bon fonctionnement, Bandalux utilise le modèle de moteur le mieux adapté aux dimensions du store.

LARGEUR ENTRE LE SUPPORT ET LE TISSU (GAP), HAUTEUR DE COMMANDE

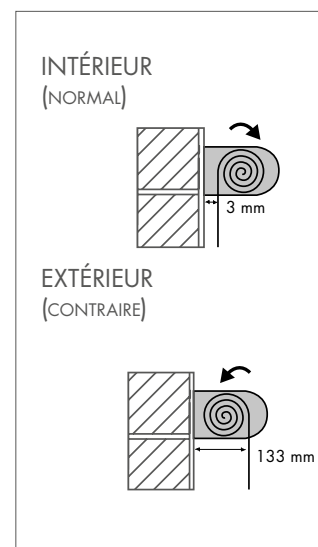


Manœuvre	a1 Côté supp.	a2 Côté comm.	hc Hauteurs de manivelle recommandées
MANIVELLE SANS GUIDAGE	44mm	43mm	1000 mm
			1200 mm
MANIVELLE AVEC GUIDAGE	49mm	48mm	1400 mm
			1600 mm
MOTEUR SANS GUIDAGE Support tête moteur invisible	44mm	56mm	1800 mm
			2000 mm
MOTEUR AVEC GUIDAGE Support tête moteur invisible	49mm	61mm	2200 mm
			2400 mm
MOTEUR SANS GUIDAGE Support tête moteur visible	44mm	38mm	2600 mm
			2800 mm
			3000 mm

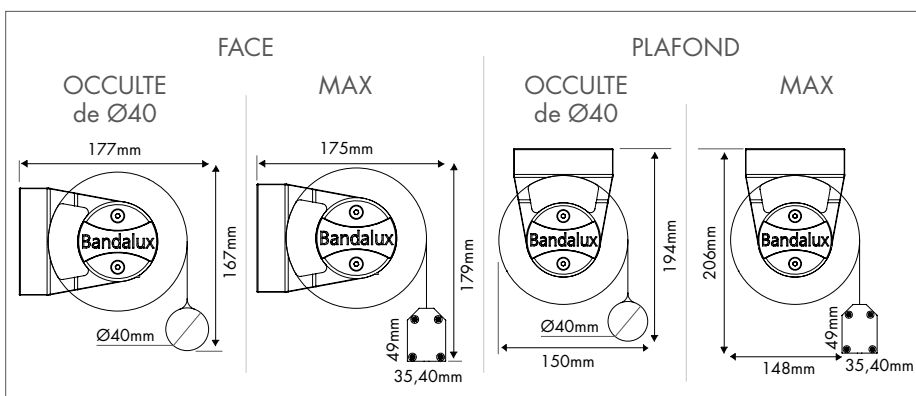
a1 Côté support
a2 Côté commande
hc Hauteur de commande

 * Pour manœuvres à moteur Bandalux, ajouter 1 mm du côté de commande

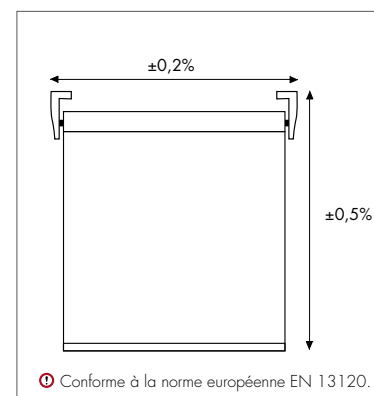
SENS D'ENROULEMENT



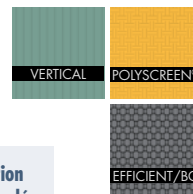
HAUTEUR DE REPLI



TOLÉRANCE DE FABRICATION



1



⁽¹⁾ Consulter les limites dimensionnelles en fonction du tissu dans l'Espace Pro: 'Limites dimensionnelles - FABRICS COLLECTION'.

Collection	Type	Code tableau ⁽¹⁾	Largeur du rouleau (mm)	Confection non thermosoudée		Confection thermosoudée
				Sens chaîne	Sens trame	Sens trame
BLACKOUT	BO	A.10	2440	✓	✓	✓

BO : Tissu occultant

2

⁽¹⁾ Consulter les limites dimensionnelles en fonction du tissu dans l'Espace Pro: 'Limites dimensionnelles - FABRICS COLLECTION'.

Collection	Type	Code tableau ⁽¹⁾	Largeur du rouleau (mm)	Confection non thermosoudée		Confection thermosoudée
				Sens chaîne	Sens trame	Sens trame
TREND LIGHT ^(B)	BO FR (M2)	A.10	3000	✓	✓	✓

BO : Tissu occultant. FR: Tissu Ignifuge. M2: NF P 92-503.

^(B) Pour les dimensions supérieures à 300 cm de largeur, la toile peut présenter des légères ondulations le long de la zone de thermosoudage.

3

⁽¹⁾ Consulter les limites dimensionnelles en fonction du tissu dans l'Espace Pro: 'Limites dimensionnelles - FABRICS COLLECTION'.

Collection	Type	Code tableau ⁽¹⁾	Largeur du rouleau (mm)	Confection non thermosoudée		Confection thermosoudée
				Sens chaîne	Sens trame	Sens trame
BLACK OUT XXL	BO	A.10	3000	✓	✓	✓
MATTE BO	BO FR (M1)	A.10	1830/2500	✓	✓	✓
POLYSCREEN® 350	OF 10% FR (EC ²)	A.22	2500/3000	✓	✓	✓
POLYSCREEN® 351	OF 1% FR (M1, EC ²)	A.22	2500/3000	✓	✓	✓
POLYSCREEN® 403	OF 3% FR (M1, EC ²)	A.22	2500/3000	✓	✓	✓
POLYSCREEN® 550	OF 5% FR (M1, EC ²)	A.24	2500/3000	✓	✓	✓
POLYSCREEN® NOVE	OF 7%	A.23	2500	✓	✓	✓

FR : Tissu ignifuge. OF : Degré de transparence. BO : Tissu occultant. EC² : Euroclass (Bs2d0). M1 : NF P 92-503.



4

⁽¹⁾ Consulter les limites dimensionnelles en fonction du tissu dans l'Espace Pro: 'Limites dimensionnelles - FABRICS COLLECTION'.

Collection	Type	Code tableau ⁽¹⁾	Largeur du rouleau (mm)	Confection non thermosoudée		Confection thermosoudée
				Sens chaîne	Sens trame	Sens trame
← POLYSCREEN® 365	OF 5% FR (EC ²)	A.22	2500	✓	✓	✓
← POLYSCREEN® 501	OF 1% FR (M1, EC ³)	A.24	2500	✓	✓	✓
POLYSCREEN® 597	OF 8% FR (EC ²)	A.19	2500	✓	✓	✗
← POLYSCREEN® 650	OF 3% FR (M1, EC ²)	A.23	2500	✓	✓	✓
POLYSCREEN® SIENA	OF 10%	A.20	2500	✓	✗	✗
POLYSCREEN® VISION	OF 5%	A.24	2500	✓	✓	✓

FR : Tissu ignifuge. OF : Degré de transparence.
EC² : Euroclass (Bs2d0). EC³ : Euroclass (Bs3d0). M1: NF P 92-503.

5

⁽¹⁾ Consulter les limites dimensionnelles en fonction du tissu dans l'Espace Pro: 'Limites dimensionnelles - FABRICS COLLECTION'.

Collection	Type	Code tableau ⁽¹⁾	Largeur du rouleau (mm)	Confection non thermosoudée		Confection thermosoudée
				Sens chaîne	Sens trame	Sens trame
POLYSCREEN® COUPAGE	OF 5% FR (EC ²)	A.21	2500	✓	✗	✗
POLYSCREEN® LUMINOUS	OF 10% FR (C1)	A.20	2500	✓	✗	✗

FR : Tissu ignifuge. OF : Degré de transparence.
EC² : Euroclass (Bs2d0). C1: EN 13773:2003..

contract.bandalux.com

bandalux.com